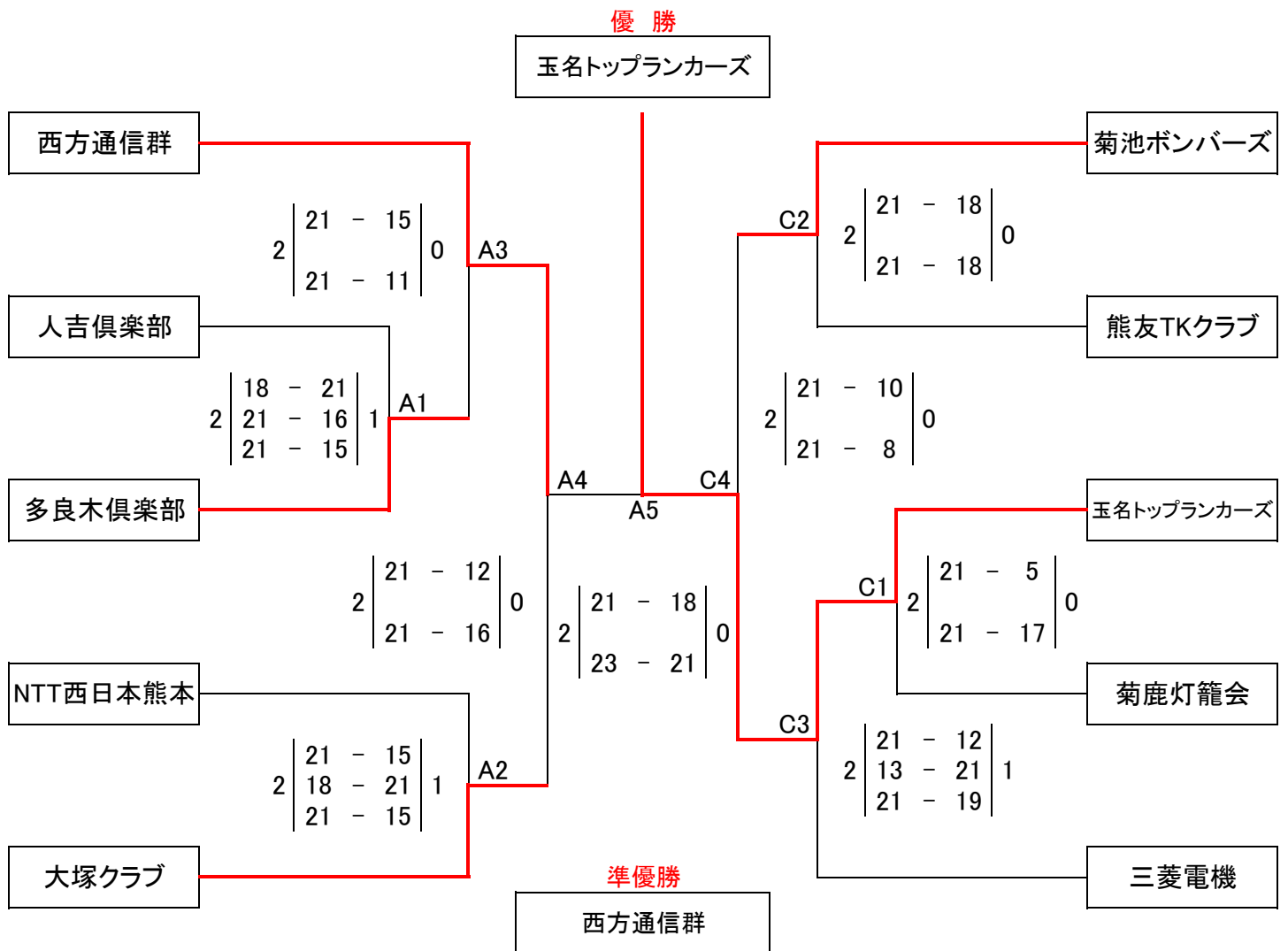


平成22年度 熊本県バレーボール協会会長杯 兼 全九州バレーボール総合選手権大会熊本県予選会

期日 平成 22年 4月 11日(日)

会場 大津運動公園体育館 A, C コート

【男子の部】



※上位2チームが九州大会に出場します。

【全九州バレーボール総合選手権大会】長崎県諫早市 5月 7日(金)～ 9日(日)

第1代表 玉名トップランカーズ

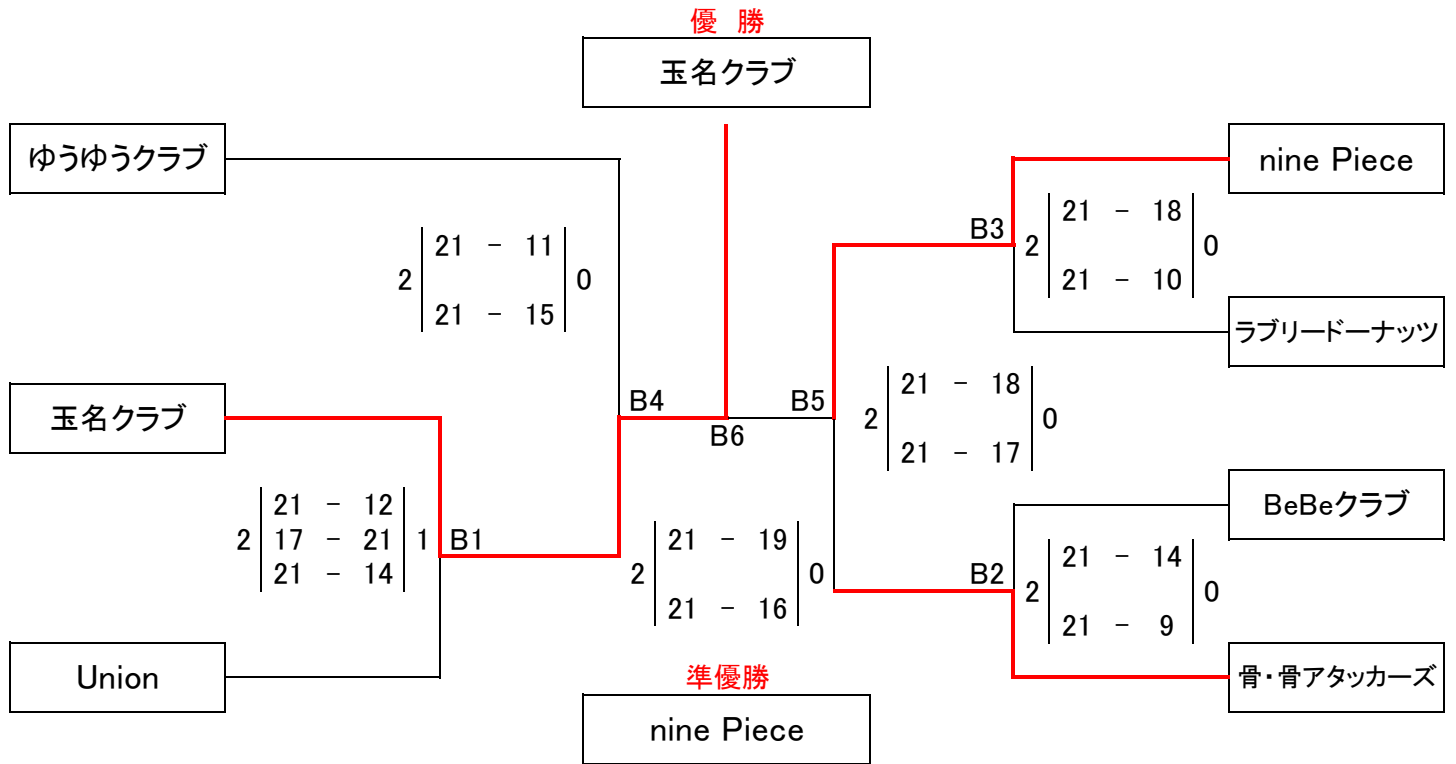
第2代表 西方通信群

平成22年度 熊本県バレーボール協会会長杯 兼 全九州バレーボール総合選手権大会熊本県予選会

期日 平成 22年 4月 11日(日)

会場 大津運動公園体育館 B コート

【女子の部】



※上位2チームが九州大会に出場します。

【全九州バレーボール総合選手権大会】 長崎県諫早市 5月 7日(金)～ 9日(日)

第1代表 たまなクラブ

第2代表 nine Piece