

目次

フィグNo.	メインタイトル	ページ
1.	シリンダーヘッド	1
2.	シリンダー／ピストン	2
3.	エアフィルター	3
4.	マフラー	4
5.	バルブ	5
6.	カムシャフト／テンショナー	6
7.	クランクシャフト	7
8.	クラッチ	8
9.	トランスミッション	9
10.	チェンジドラム／シフトフォーク	10
11.	ギヤーチェンジメカニズム	11
12.	クランクケース	12
13.	クランクケースボルトパターン	13
14.	エンジンカバー	14
15.	ブリーザーボディ／オイルパン	15
16.	キャブレター	16
17.	キャブレターパーツ	18
18.	オイルポンプ	19
19.	ゼネレーター	20
20.	イグニッションコイル	21
21.	スターターモーター	22
22.	フレーム	23
23.	フレームフィッティング	24
24.	バッテリーケース	25
25.	スウィングアーム／ショックアブソーバー	26
26.	ステップ	27
27.	フェンダー	28
28.	スタンド	29
29.	タイヤ	30
30.	フロントハブ	31
31.	リヤハブ	32
32.	ブレーキペダル	33
33.	フロントマスターシリンダー	34
34.	フロントキャリパー	35
35.	リヤマスターシリンダー	36

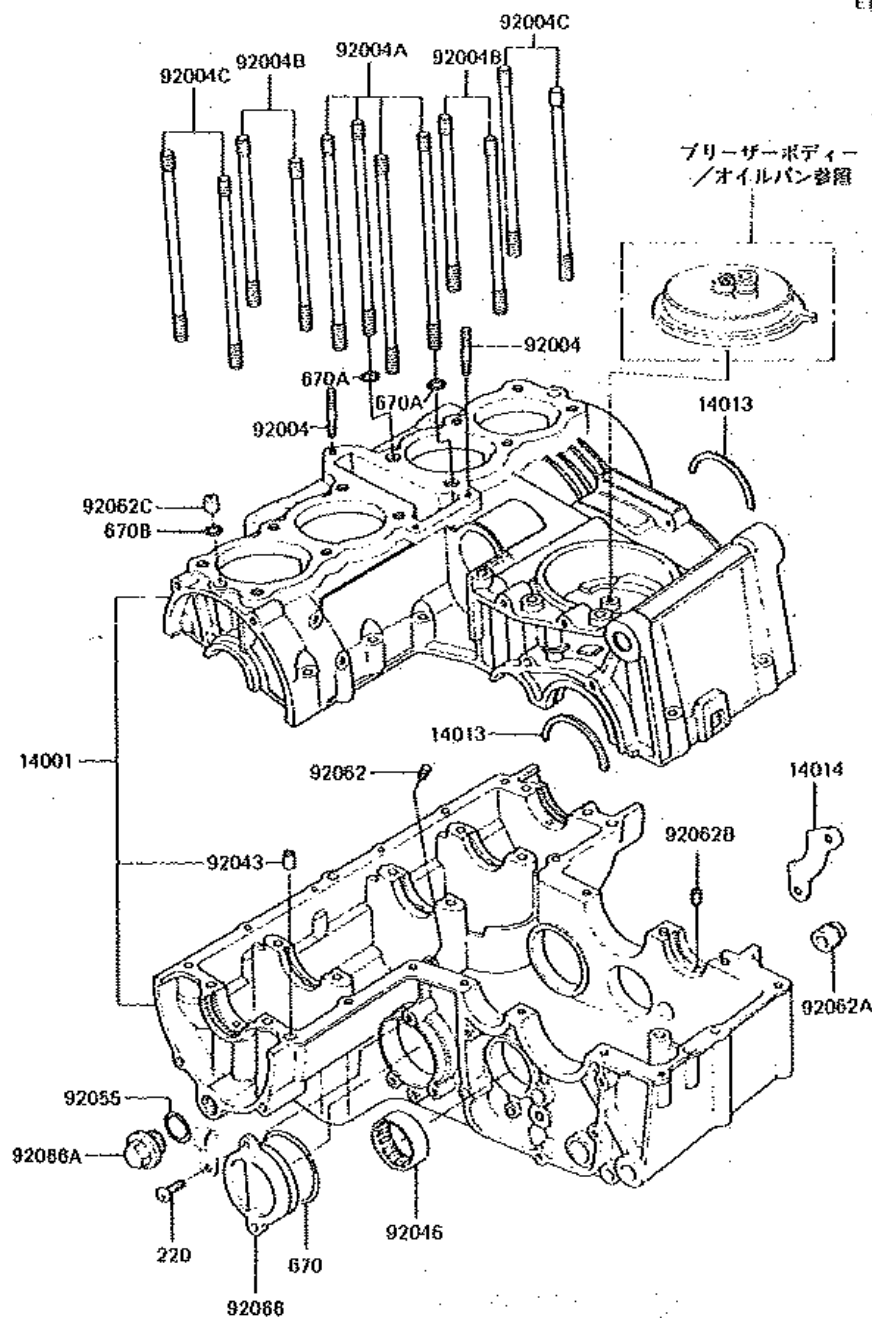
フィグNo.	メインタイトル	ページ
36.	リヤキャリパー	37
37.	ハンドルバー	38
38.	フロントフォーク	39
39.	フューエルタンク	41
40.	シート	42
41.	メーター	43
42.	ケーブル	44
43.	サイドカバー／チェーンケース	45
44.	ヘッドランプ	46
45.	テールランプ	47
46.	ターンシグナル	48
47.	車体電装品	49
48.	イグニッションスイッチ	50
49.	ツール	51
50.	ラベル	52

12. クランクケース

図数-Z400

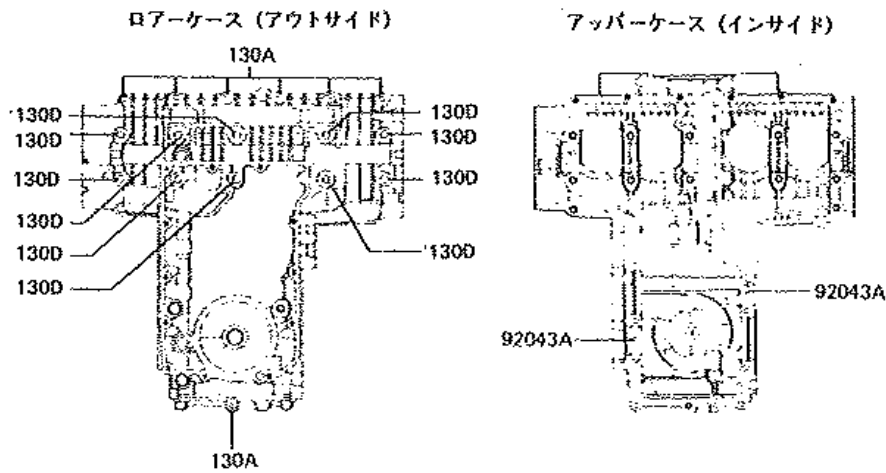
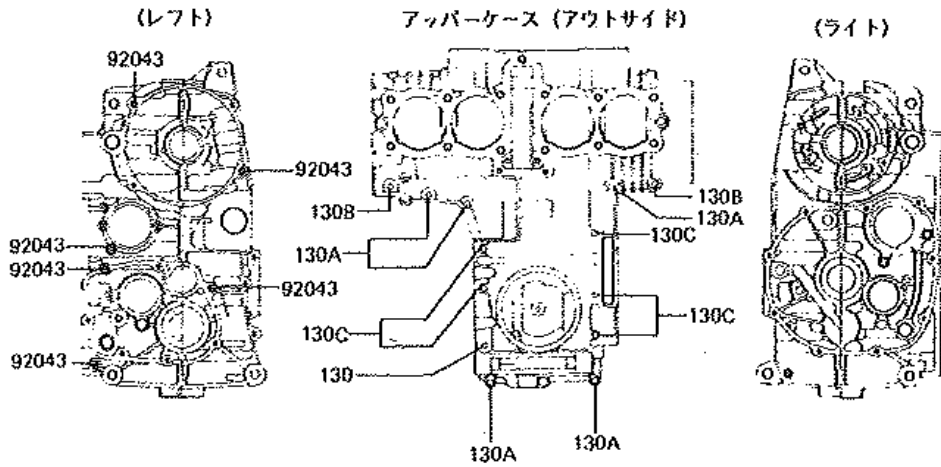
82				
E4				

見出 番号	部品番号	部品名	
14001	14001-5098	セット (クランクケース)	1
14013	14013-004	リング (ポジション)	2
14014	14014-1006	プレート (ポジション)	1
92004	92004-059	スタッド, 6X22	3
92004A	92004-1016	スタッド, 8X146	4
92004B	92004-1017	スタッド, 8X108.5	4
92004C	92004-1018	スタッド, 8X128.5	4
92043	92043-1037	ピン, 10X14	2
92046	92046-051	ベアリング (ニードル), 37B TM4312	1
92055	92055-1146	リング (O)	2
92062	92062-011	ノズル, ブラック	1
92062A	92062-014	ノズル	1
92062B	92062-015	ノズル, シルバー	1
92062C	92062-016	ノズル	2
92066	92066-1019	プラグ, 52X19	1
92066A	92066-1096	プラグ, 18X9	2
220	220B0620	ナベコネジ (+ジヤナ), 6X20, ホワイト	2
670	670B3048	O リング (ウンドウヨウ), 46MM	1
670A	670D1508	O リング (ウンドウヨウ), 8MM	2
670B	670D2010	O リング (ウンドウヨウ)	2

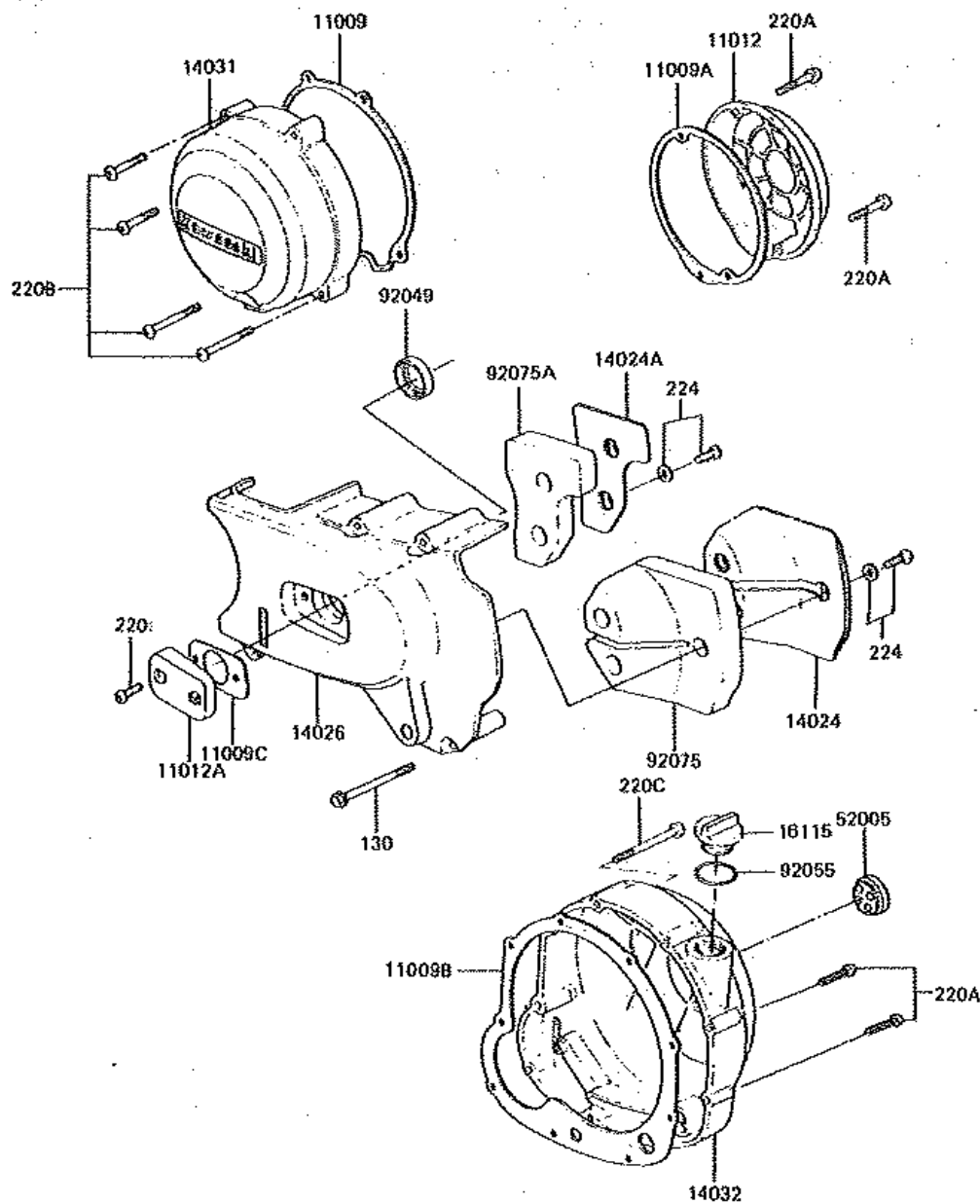


13. クランクケースボルトパターン

見出 番号	部品番号	部品名	個数 - Z400			
			82			
92043	92042-007	ドエル ピン, 6.3X8X14	6			
92043A	92042-016	ドエル ピン, 6X16	2			
130	130G06105	ボルト (ツバツキ), 6X105	1			
130A	130G0640	ボルト (ツバツキ), 6X40	12			
130B	130G0655	ボルト (ツバツキ), 6X55	2			
130C	130G0695	ボルト (ツバツキ), 6X95	5			
130D	130F0895	ボルト (ツバツキ), 8X95	10			

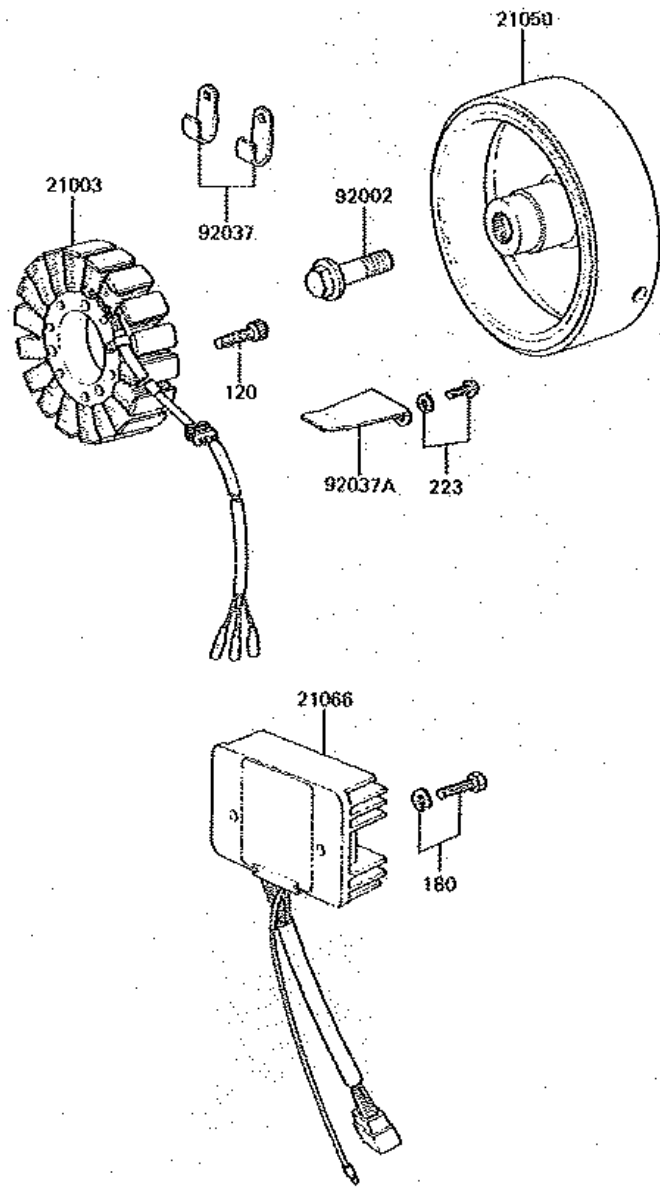


14. エンジンカバー



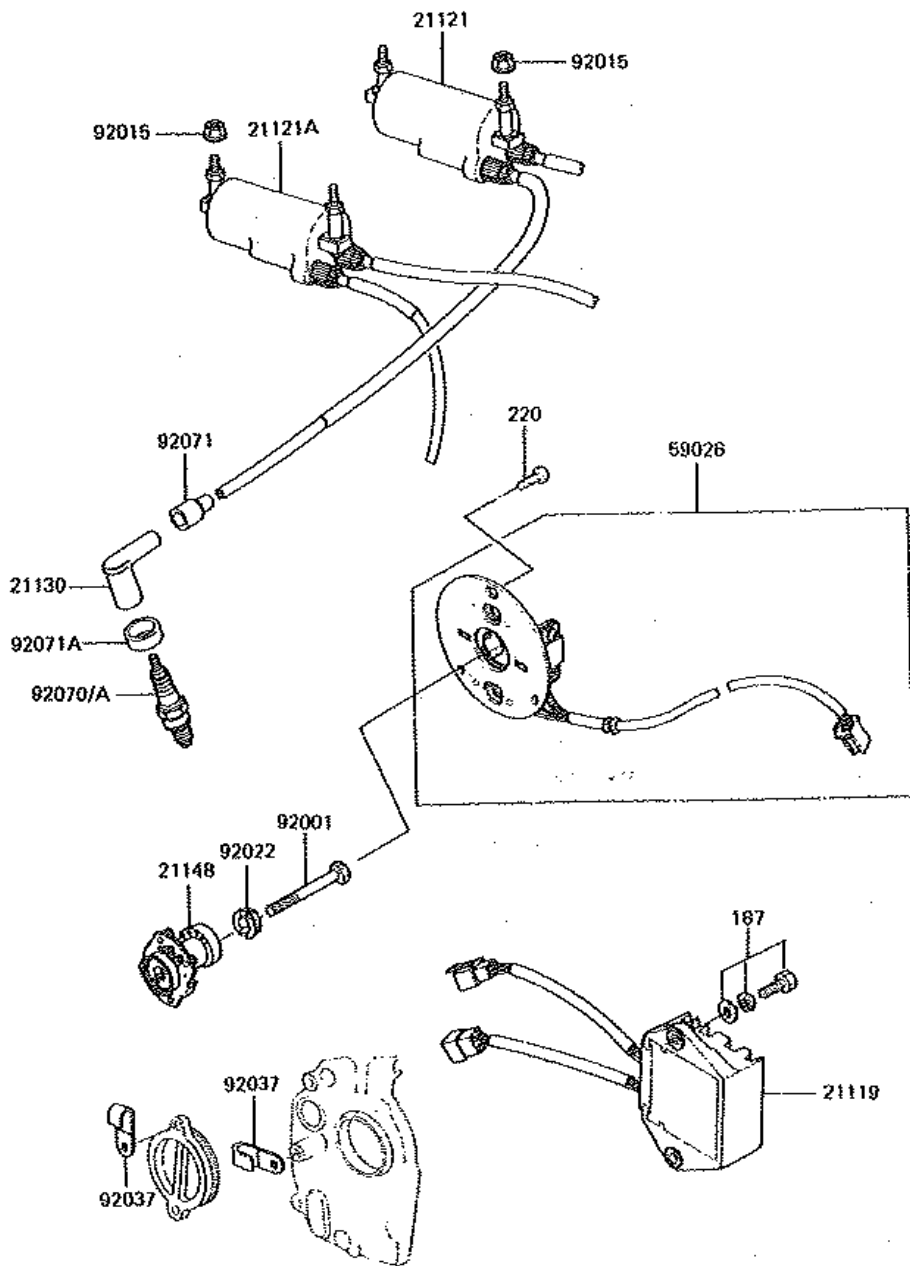
見出 番号	部品番号	部品名	個数-Z400	
			82	E4
11009	11009-1055	ガスケット, セネレータ カバー	1	
11009A	11009-1164	ガスケット, パルシング コイル キャップ	1	
11009B	11009-1307	ガスケット, クラッチ カバー	1	
11009C	14049-004	ガスケット	1	
11012	11012-1098	キャップ, パルシング コイル	1	
11012A	14028-006-80	キャップ	1	
14024	14026-1115	カバー	1	
14024A	14026-1116	カバー	1	
14026	14026-1047	カバー(チエーン)	1	
14031	14031-1014	カバー(セネレータ)	1	
14032	14032-5004	カバー(クラッチ)	1	
16115	16115-013	キャップ(オイルフィラ)	1	
52005	52005-1009	ゲージ, オイル レベル	1	
92049	92049-1003	シール(オイル), クラッチ リリース	1	
92055	92055-049	リング(O), 31. 5X2. 6	1	
92075	92075-1158	ダンパ	1	
92075A	92075-1159	ダンパ	1	
130	130G0870	ボルト(ツバツキ), 6X70	4	
220	220B0618	ナベコネジ(+ジアナ), 6X18	2	
220A	220B0630	ナベコネジ(+ジアナ), 6X30	9	
220B	220B0640	ナベコネジ(+ジアナ), 6X40	4	
220C	220B0660	ナベコネジ(+ジアナ), 6X60	2	
224	224B0612	ナベコネジ(ヒラツキ+ジアナ)	5	

19. ゼネレーター



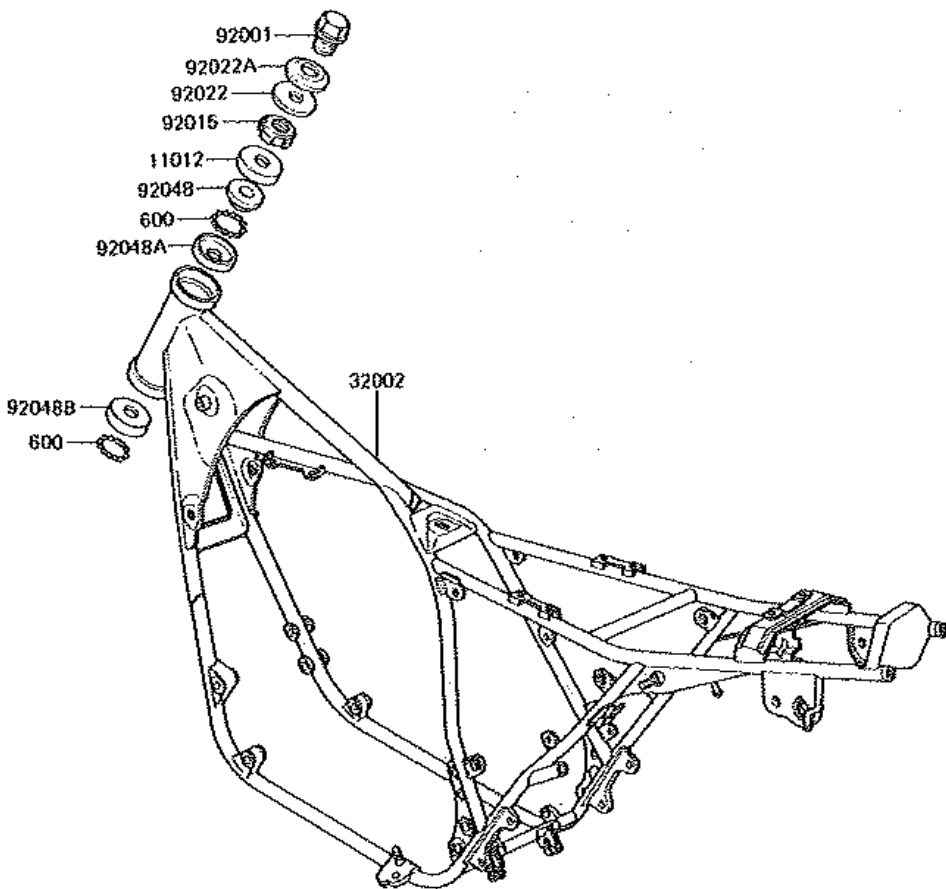
見出 番号	部品番号	部品名	個数-Z400			
			82			
21003	21003-1038	スタータ	1			
21050	21050-1019	フライホイール	1			
21066	21066-1008	レギュレーター (ボルトレス)	1			
92002	92002-1296	ボルト, フランジ, 10X40	1			
92037	21126-008	クランプ, ハーネス	2			
92037A	92037-1122	クランプ, ゼネレーター リード	1			
120	120P0828	ボルト (ロツカクアナ), 6X28	3			
180	180B0825	ボルト (アプセットバネツキ)	2			
223	223B0512	ナベコネジ (バネツキ+ジアナ)	2			

20. イグニッションコイル



見出 番号	部品番号	部品名	個数-Z400			
			82			
21119	21119-1040	イグナイタ	1			
21121	21121-1035	コイル (イグニッション), #1&4	1			
21121A	21121-1036	コイル (イグニッション), #2&3	1			
21130	21130-1003	キャップ (スパークプラグ)	4			
21148	21148-1017	ガバナ (ブレーカ)	1			
59026	59026-1008	コイル (バルシング)	1			
92001	92001-1397	ボルト, 8X63	1			
92015	92015-1193	ナット, フランジ, 6MM	4			
92022	92022-244	ワッシャ, ブレーカ ガバナ	1			
92037	21126-008	クランプ, ハーネス	2			
92070	92070-1011	プラグ (スパーク), D8EA(NGK)	4			
92070A	92070-1011 (シハンピン)	プラグ (スパーク), X24ES-U(ND)	4			
92071	21132-005	グロメット, ハイテンション	4			
92071A	92071-1015	グロメット, スパークプラグ キャップ	4			
187	187B0518	ボルト (アブセットバネヒラツキ)	2			
220	220B0512	ナベコネジ (+ジアナ)	3			

22. フレーム



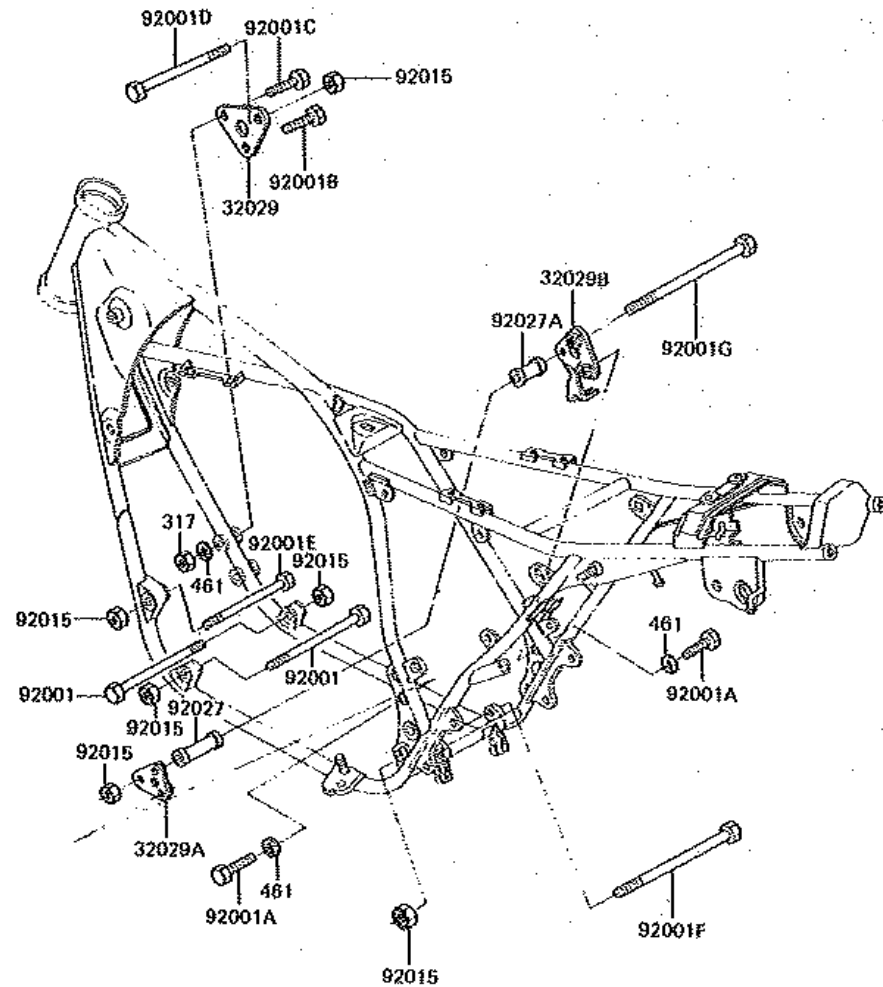
見出 番号	部品番号	部 品 名	総数—Z400			
			82			
11012	46098-016	キャップ	1			
32002	32002-1306	フレームコンブ	1			
92001	92007-031	ボルト, 16X25.5	1			
92015	92090-007	ステアリング ナット, 30MM	1			
92022	46100-003	ウエーブ ワッシャ	1			
92022A	92022-230	ワッシャ, 16X41X4	1			
92048	92047-011	ベアリング コーン	1			
92048A	92048-006	レース	1			
92048B	92048-008	レース	1			
600	600A0800	コウキユウ, 1/4	39			

23. フレームフィッティング

個数 - Z400

見出し 番号	部品番号	部品名	個数
			82
			E4

32029	32029-1048	ブラケット (エンジン), FR, RH	1
32029A	32029-1049	ブラケット (エンジン), RR, LH	1
32029B	32029-1157	ブラケット (エンジン), RR, RH	1
92001	92001-1048	ボルト, 10X84	2
92001A	92001-1578	ボルト, フランジ, 8X40	4
92001B	92001-1581	ボルト, フランジ, 8X60	1
92001C	92001-1582	ボルト, フランジ, 8X65	1
92001D	92001-1599	ボルト, フランジ, 10X60	1
92001E	92001-1600	ボルト, フランジ, 10X70	1
92001F	92001-1606	ボルト, フランジ, 10X180	1
92001G	92001-1609	ボルト, フランジ, 10X255	1
92015	92019-021	セルフロック ナット, 10MM	6
92027	92027-1109	カラー, L=57.5	1
92027A	92027-1110	カラー, L=37	1
317	317B0800	ロツカク ナット (コガタ), 8MM	2
461	461F0800	バネザガネ, 8MM	6



F2132-0040

24. バッテリーケース

総数-Z400

見出
番号

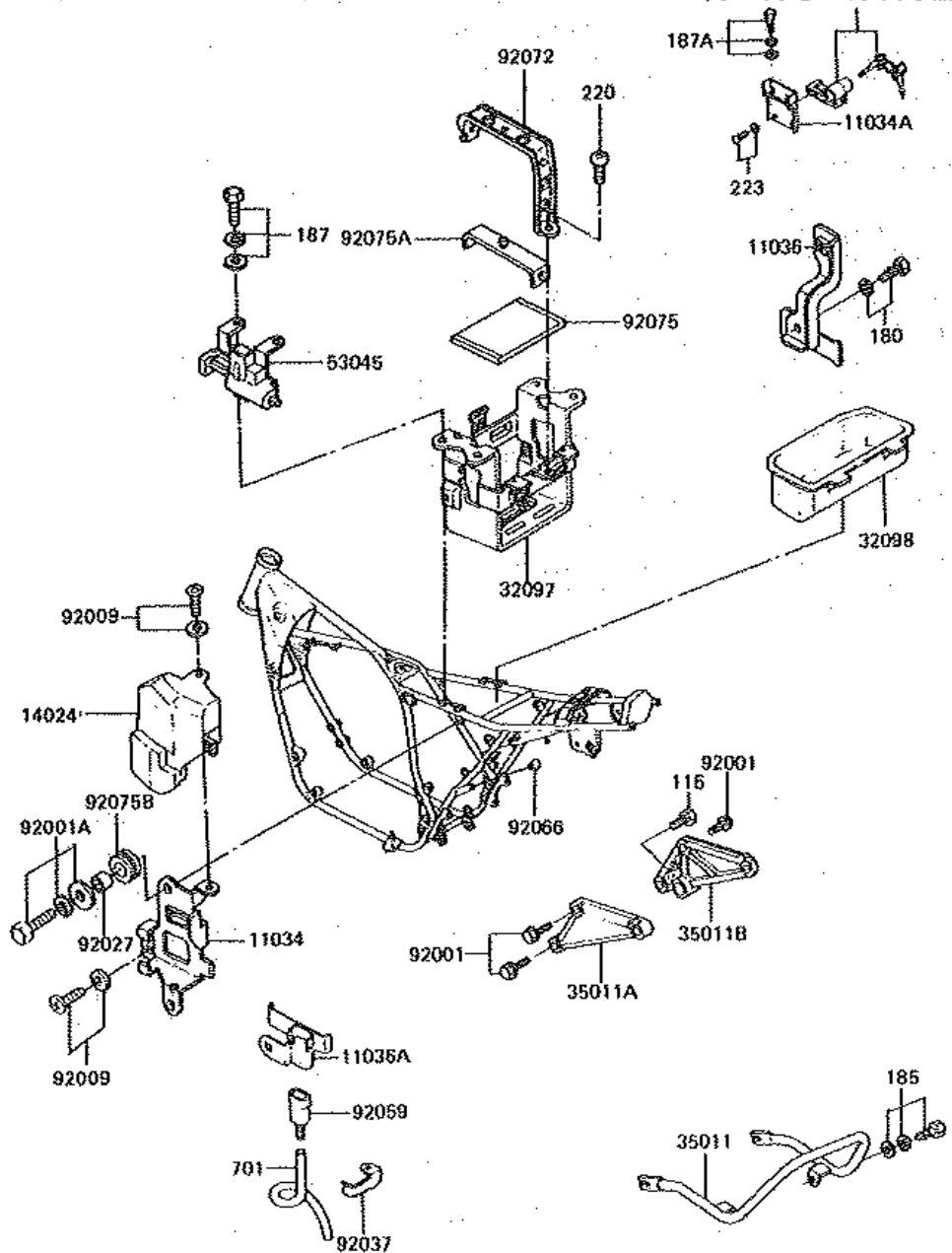
部品番号

部品名

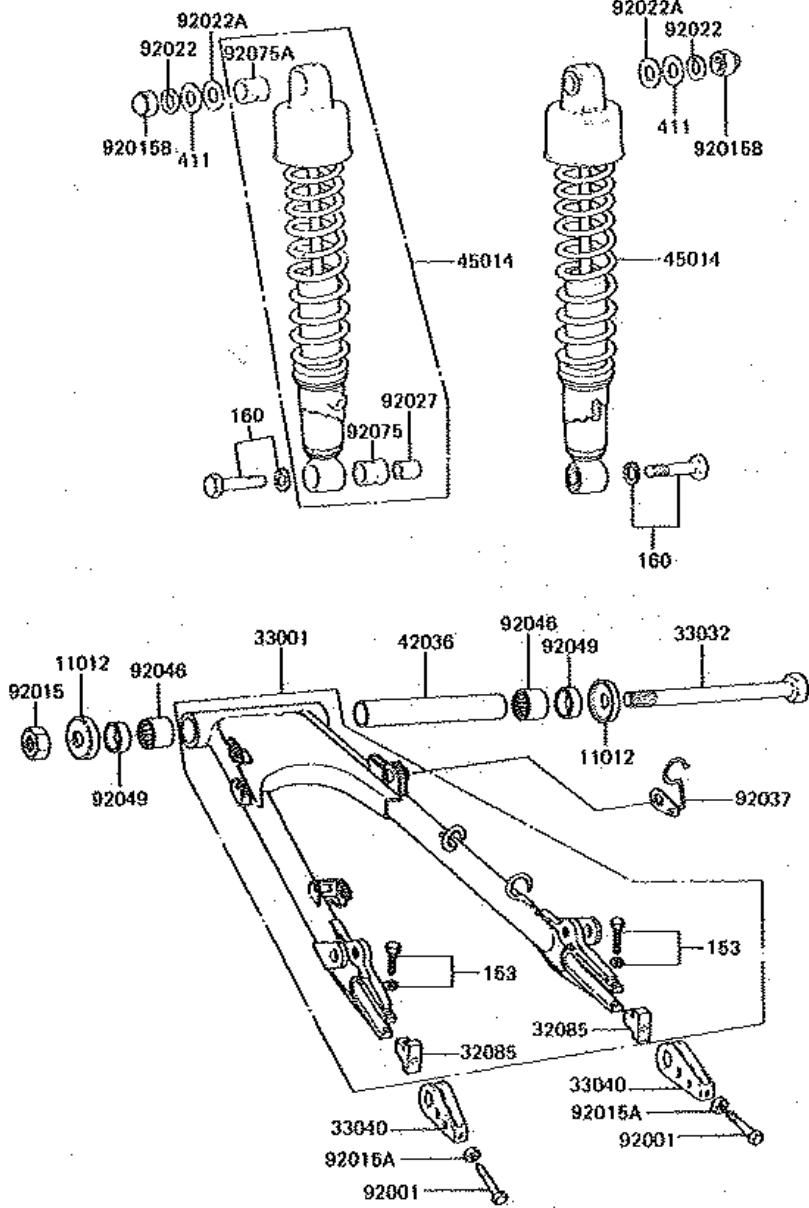
B2
E4

11034	11034-1239	ブラケット, エレクトロ ベース	1
11034A	11034-1926	ブラケット	1
11036	11036-1027	ブラケット	1
11036A	11036-1470	ブラケット	1
14024	14025-1049	カバー	1
32097	32097-1029	ケース (バッテリー)	1
32098	32098-1005	ケース (ツール)	1
35011	35011-1074	ステー, RR	1
35011A	35011-1076	ステー, マフラ, LH	1
35011B	35011-1077	ステー, マフラ, RH	1
53045	53045-1001	フックアツシ, ヘルメット	1
92001	92001-1095	ボルト, フランジ, 8X28	3
92001A	92001-1785	ボルト, 6X20	2
92009	92009-1271	スクリュー, 6X12	2
92027	92027-165	カラー, 6.5X8.5X7.6	2
92037	92037-1246	クランプ	1
92059	92059-101	チューブ	1
92066	92066-1077	プラグ, 9.5X8	1
92072	92072-1019	バンド, バッテリー	1
92075	92075-1076	ダンパ	1
92075A	92075-1113	ダンパ	1
92075B	92075-149	ダンパ	2
115	115G0830	ボルト (コガタアプセット), 8X30	1
180	180B0614	ボルト (アプセットパネツキ)	1
185	185B0816	ボルト (コガタアプセットパネヒラ)	2
187	187B0812	ボルト (アプセットパネヒラツキ)	4
187A	187B0614	ボルト (アプセットパネヒラツキ)	2
220	220B0612	ナベコネジ (+ジアナ), 6X12	1
223	223B0508	ナベコネジ (パネツキ+ジアナ)	2
701	701G06530	ビニール チューブ, 6X530	1

イグニッションスイッチ参照



25. スウィングアーム/ショックアブソーバー

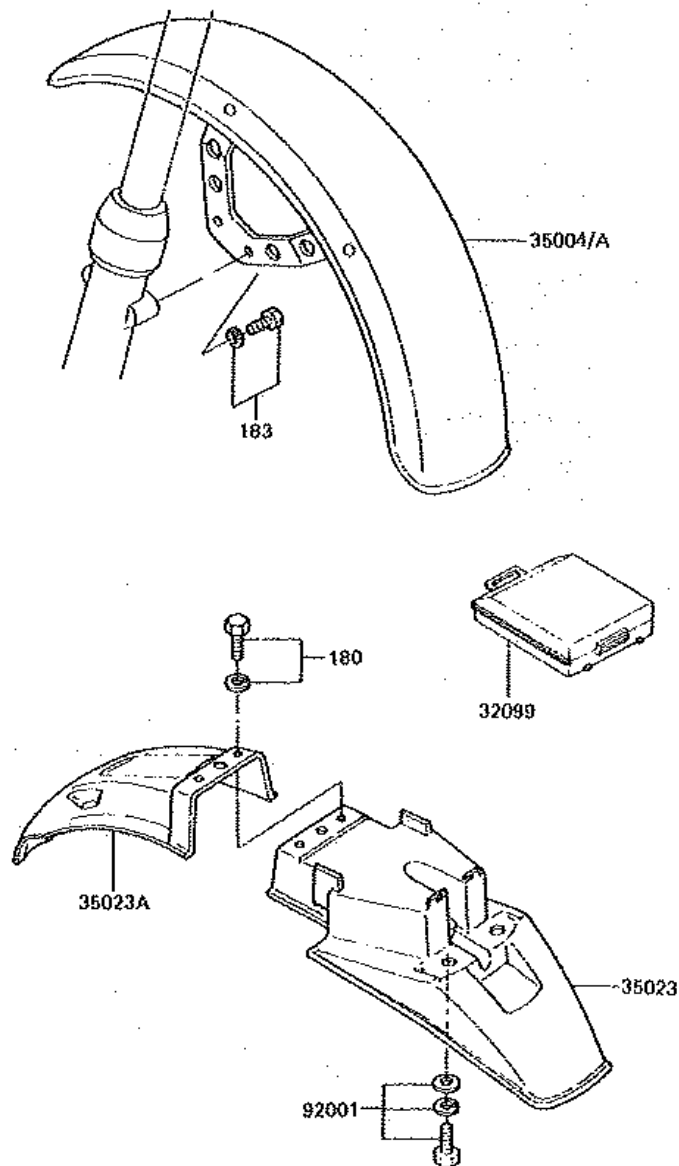


見出 番号	部品番号	部品名	個数-2400	
			82	E4
11012	11012-1029	キャップ, スイグ アーム	2	
32085	33044-002	ストッパ(チエンアジャスタ)	2	
33001	33001-1096	アームコンブ.(スイグ)	1	
33032	33032-1004	シャフト(スイグアーム)	1	
33040	33040-056	アジャスタ(チエン)	2	
42036	42036-1018	スリーブ, スイグ アーム	1	
45014	45014-1140	ショックアブソーバ, RR	2	
92001	92001-1399	ボルト, チェーン アジャスタ, 8X50	2	
92015	92015-1009	ナット, 14MM	1	
92015A	92015-1364	ナット, 8MM	2	
92015B	92020-003	キャップ ナット, 10MM	2	
92022	92022-1540	ワッシャ, スプリング, 10MM	2	
92022A	92022-176	ワッシャ, 10X22X3.2	2	
92027	46018-008	カラー B	2	
92037	92037-1274	クランプ, ブレーキ ホース, RR	1	
92046	92046-061	ベアリング(ニードル), 22BTM2816	2	
92049	92049-1059	シール(オイル), MHA22284	2	
92075	45017-012	ラバー プッシュ	2	
92075A	45017-015	ラバー プッシュ	2	
153	153G0835	ボルト(コガタバネツキ)	2	
160	160N1035	ボルト(コガタホソメバネツキ)	2	
411	411B1000	ヒラザガネ(ミガキマシ), 10MM	2	

27. フェンダー

個数-Z400

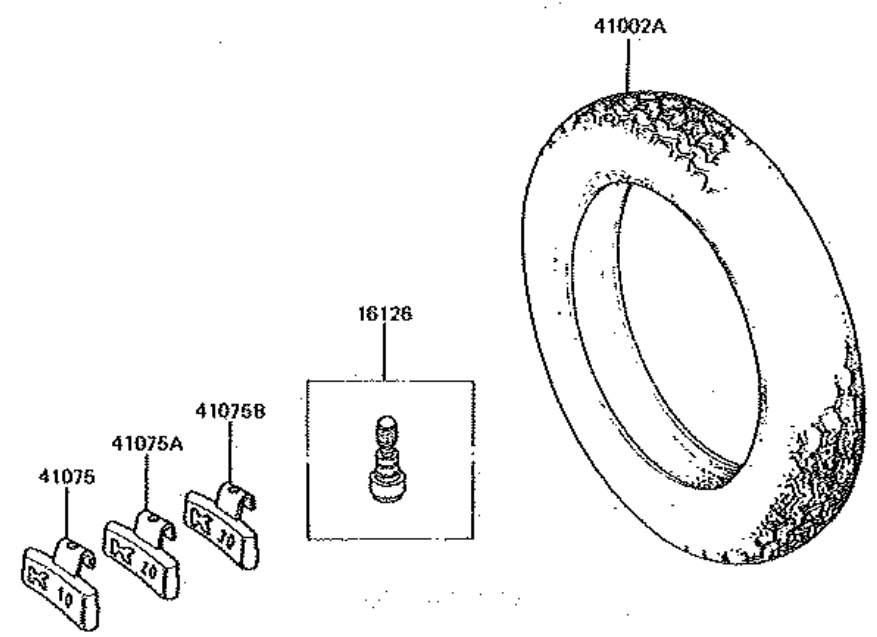
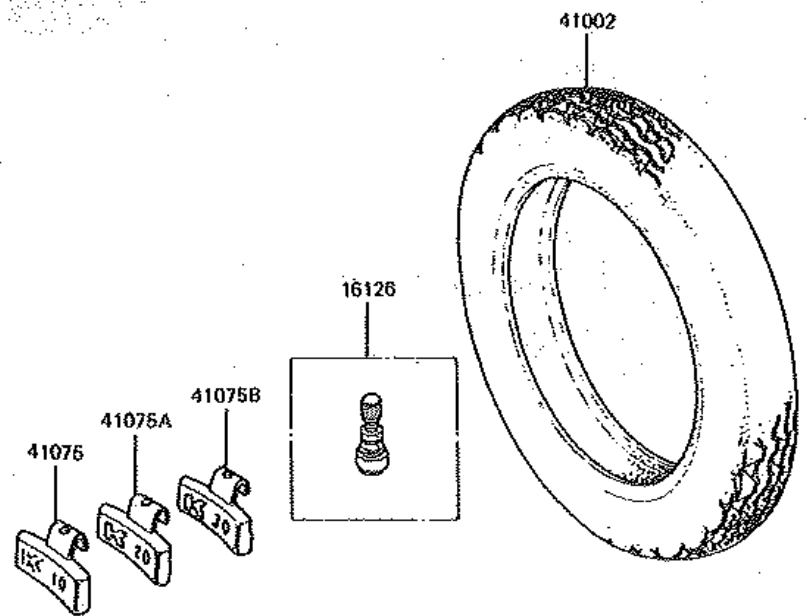
見出 番号	部品番号	部品名	個数-Z400			
			82			
			E4			



32099	32099-1004	ケース	1
35004	35004-1023-D7	フェンダ (フロント), ブルー	1
35004A	35004-1023-F2	フェンダ (フロント), シルバー	1
35023	35023-1007-6Z	フェンダ (リヤ), RR, ブラック	1
35023A	35023-1027	フェンダ (リヤ), FR	1
92001	92001-1784	ボルト, バネザガネ ツキ, 6X18	2
180	180B0618	ボルト (アプセットバネツキ)	2
183	183B0818	ボルト (コガタアプセットバネツキ)	4

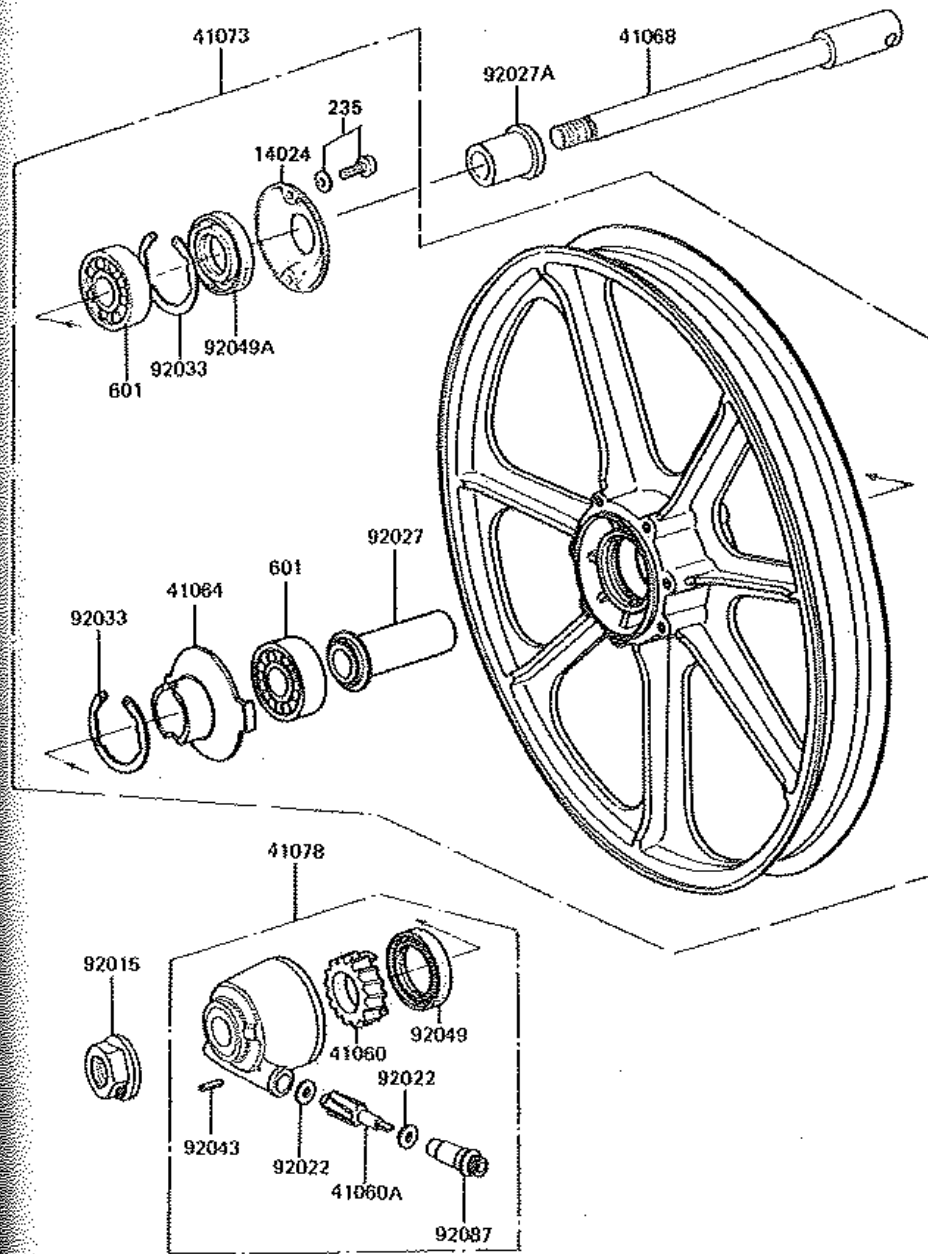
29. タイヤ

見出 番号	部品番号	部 品 名	個数 - Z400			
			82			
16126	16126-1136	バルブ, タイヤ				2
41002	41002-1147	タイヤ, FR, 3. 25H19 4PR, F8(D)				1
41002A	41002-1198	タイヤ, RR, 3. 75H18 4PR, K130(D)				1
41075	41075-1011	バランス (ホイール), 10G				AR
41075A	41075-1012	バランス (ホイール), 20G				AR
41075B	41075-1013	バランス (ホイール), 30G				AR



F2230-0034

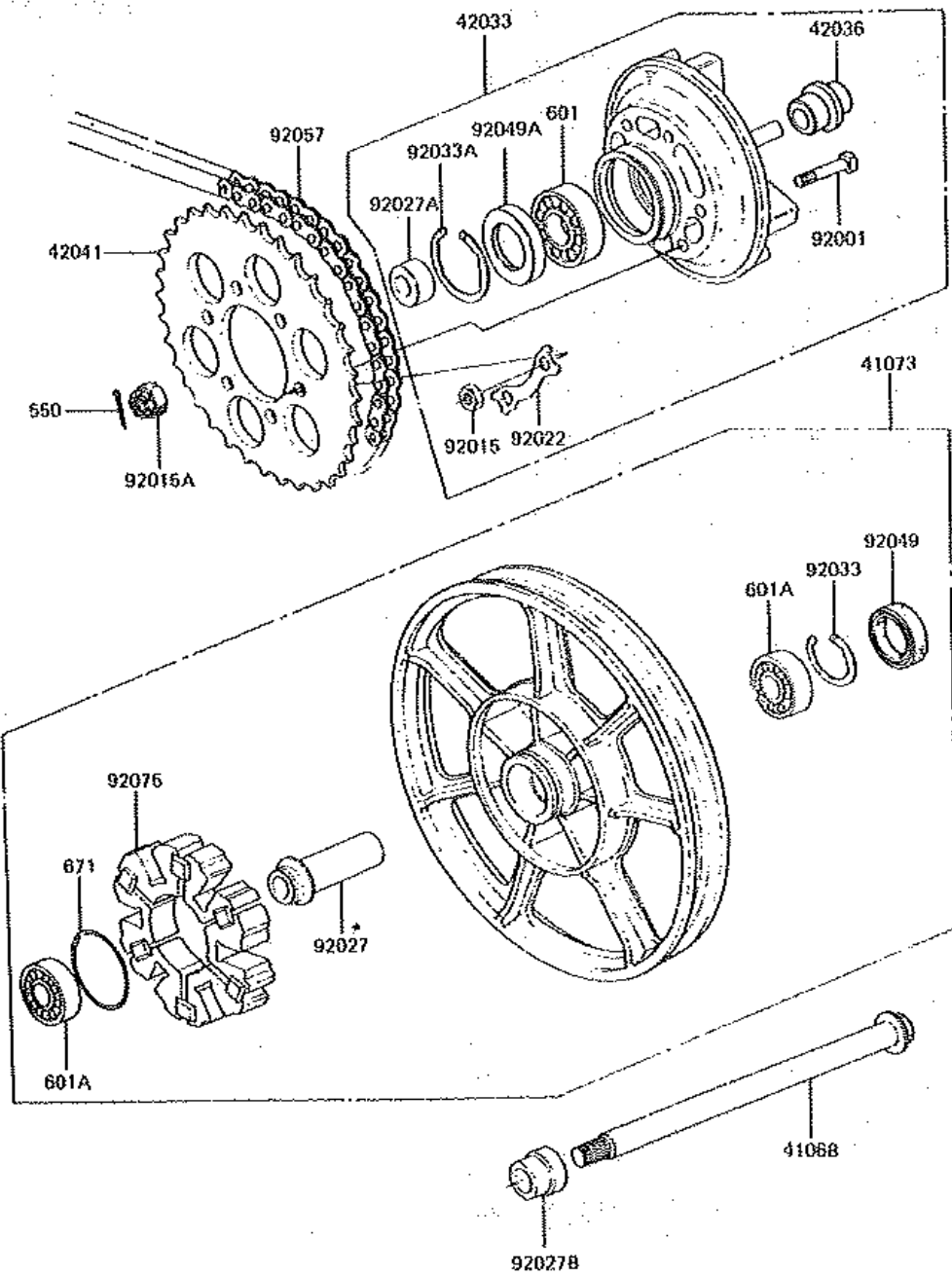
30. フロントハブ



見出 番号	部品番号	部品名	個数-Z400			
			82			
14024	14025-1042	カバー, RH	1			
41060	41059-026	ギヤ (メーターユニット), 26T	1			
41060A	41060-1018	ギヤ (メーターユニット), 9T	1			
41064	41064-1006	レシーバ (スピードメータ)	1			
41068	41068-1009	アクスル, FR, L=204	1			
41073	41073-1088	ホイールアツシ, FR	1			
41078	41078-1013	ケースアツシ (メータギヤ)	1			
92015	92015-1407	ナツト, 14MM	1			
92022	41063-001	ワッシャー A, 5, 1X9X0.4	2			
92027	92027-1223	カラー, L=55	1			
92027A	92027-1225	カラー, L=30	1			
92033	92033-1041	リング (スナツプ), 42MM	2			
92043	41082-001	ピン, スプリング	1			
92049	92049-1057	シール (オイル), B J N30427-C3	1			
92049A	92049-1058	シール (オイル), B J N22425	1			
92087	92087-1002	ブツシヨ (メータギヤ)	1			
235	235B0514	ナベコネジ (ヒラツキ + ジアナ)	2			
601	601B6302ZG	ボールベアリング, #6302ZG	2			

31. リヤハブ

個数-Z400			
82			
E4			



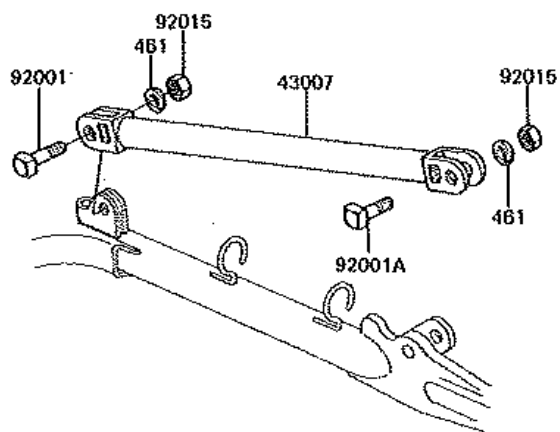
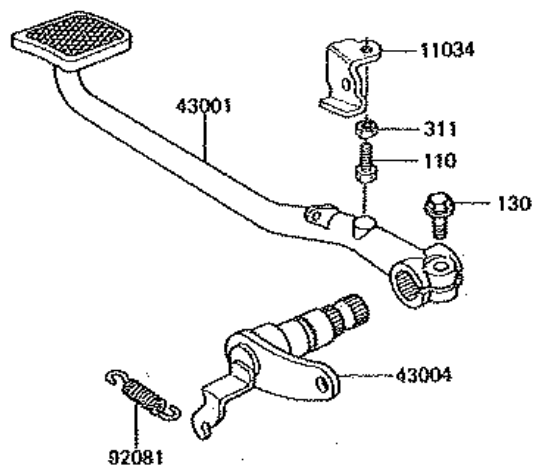
見出
番号

部品番号

部品名

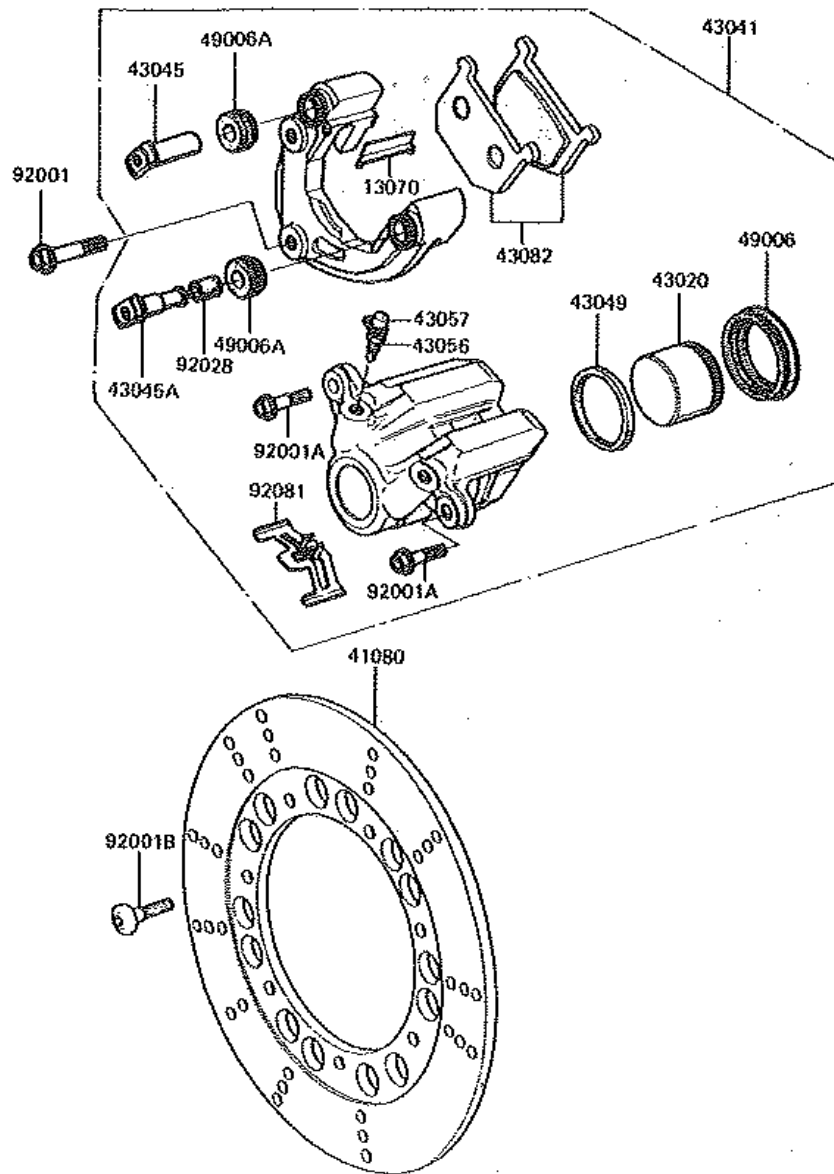
41068	42031-055	リヤ アクスル, RR	1
41073	41073-1064	ホイールアツシ, RR	1
42033	42033-1021	カップリングアツシ	1
42036	42036-1036	スリーブ, リヤ ハブ カップリング, L=33	1
42041	42041-166	スプロケット (ハブ), 40T	1
92001	92001-161	ボルト, 10X41	6
92015	42046-005	ナット, 10MM	6
92015A	92015-055	ナット, 16MM	1
92022	92022-1212	ワッシャ, ロック	3
92027	92027-1261	カラー, リヤ ハブ, L=90	1
92027A	92027-1262	カラー, アクスル, RR, LH, L=19.5	1
92027B	92027-1263	カラー, L=31	1
92033	92033-1042	リング (スナップ), 47MM	1
92033A	92033-1044	リング (スナップ), 62MM	1
92049	92049-1056	シール (オイル), 8JN28475	1
92049A	92050-027	オイル シール, AJN40827	1
92057	92057-1050	チェーン, ドライブ, EK630SHX100L	1
92075	42014-033	シヨック ダンパー, 1000	1
550	550D4035	ワリ ピン, 4.0X35	1
601	601B6206G	ボール ベアリング, #6206G2	1
601A	601B6303Z	ボール ベアリング, #6303Z C3	2
671	671B2565	O リング (コチヨウ), 66MM	1

32. ブレーキペダル



見出 番号	部品番号	部品名	個数-2400			
			82			
11034	11034-1824	ブラケット	1			
43001	43001-1089	レバー(ブレーキ), ペダル	1			
43004	43004-1028	シャフト(ブレーキ)	1			
43007	43007-1016	ロッド(トルク), RR	1			
92001	92001-1208	ボルト, 10X45	1			
92001A	92001-1307	ボルト, 10X37	1			
92015	92015-1429	ナット, ロック, 10MM	2			
92081	92081-1147	スプリング, ブレーキ ペダル	1			
110	110B0620	ボルト, 6X20	1			
130	130G0825	ボルト(ツバツキ), 8X25	1			
311	311B0600	ロックナット, 6MM	1			
461	461F1000	バネザガネ, 10MM	2			

34. フロントキャリパー



見出 番号	部品番号	部品名	個数-Z400			
			82			
			E4			
13070	13070-1026	ガイド				2
41080	41080-1127	ディスク, FR				1
43020	43020-1017	ピストンコンパ (ブレーキ)				1
43041	43041-1041	キャリパアッシ, FR				1
43045	43045-1007	シャフト (キャリパ)				1
43045A	43045-1008	シャフト (キャリパ)				1
43049	43049-002	パッキング, ピストン シール				1
43056	43056-003	ブリーザ				1
43057	43057-003	キャップ (ブリーザ)				1
43082	43082-1008	パッドアッシ (ブレーキ)				1
49006	49006-1043	ブーツ, ピストン				1
49006A	49006-1044	ブーツ				2
92001	92001-1299	ボルト, フランジ, 10X44				2
92001A	92001-1510	ボルト, フランジ, 8X25, ブラック				2
92001B	92001-1951	ボルト, ディスク プレート, 8X30				7
92028	92028-1090	ブッシング, 7.8X11X15.7				1
92081	92081-1229	スプリング				1

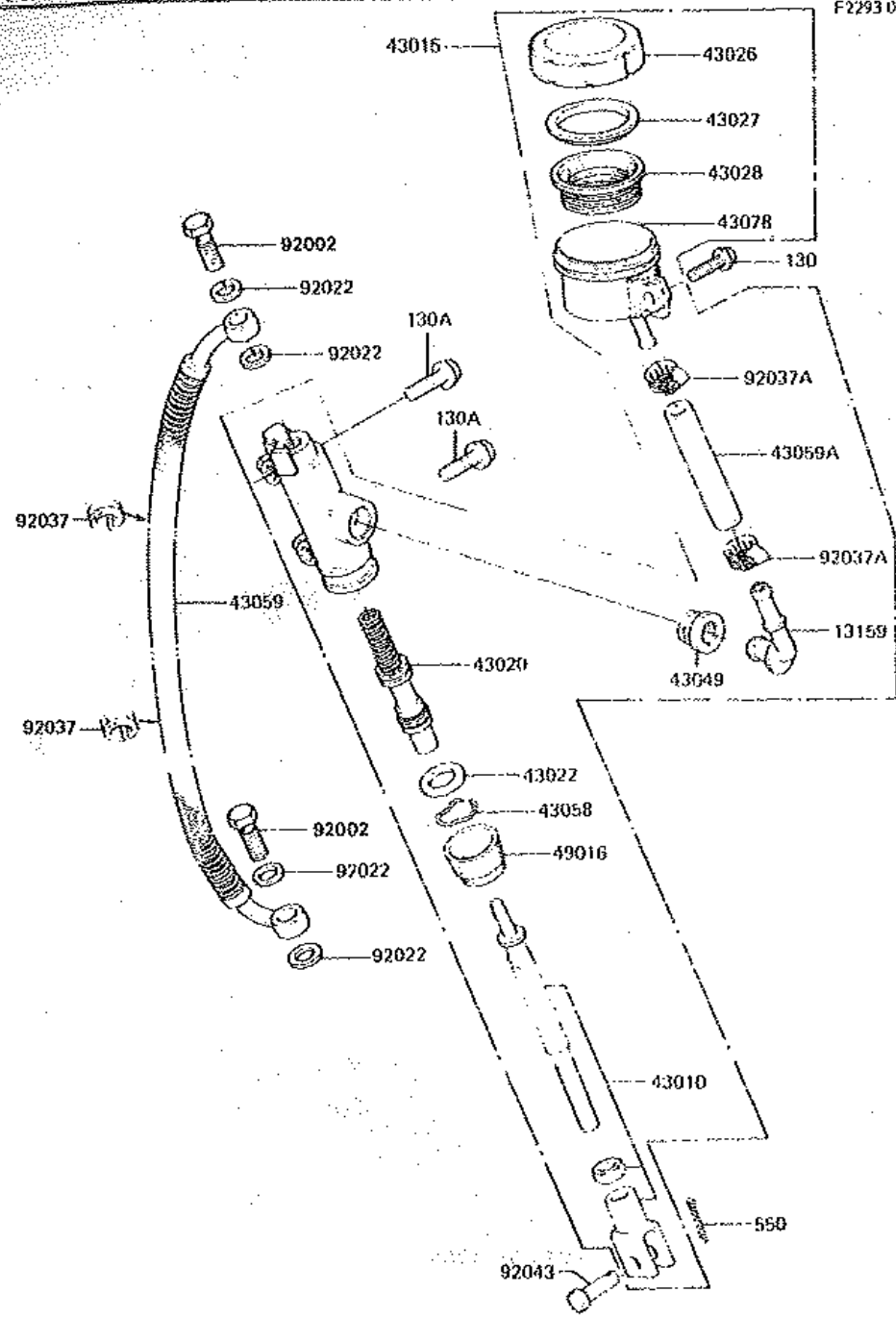
35. リヤーマスターシリンダー

個数-Z400			
B2			
E4			

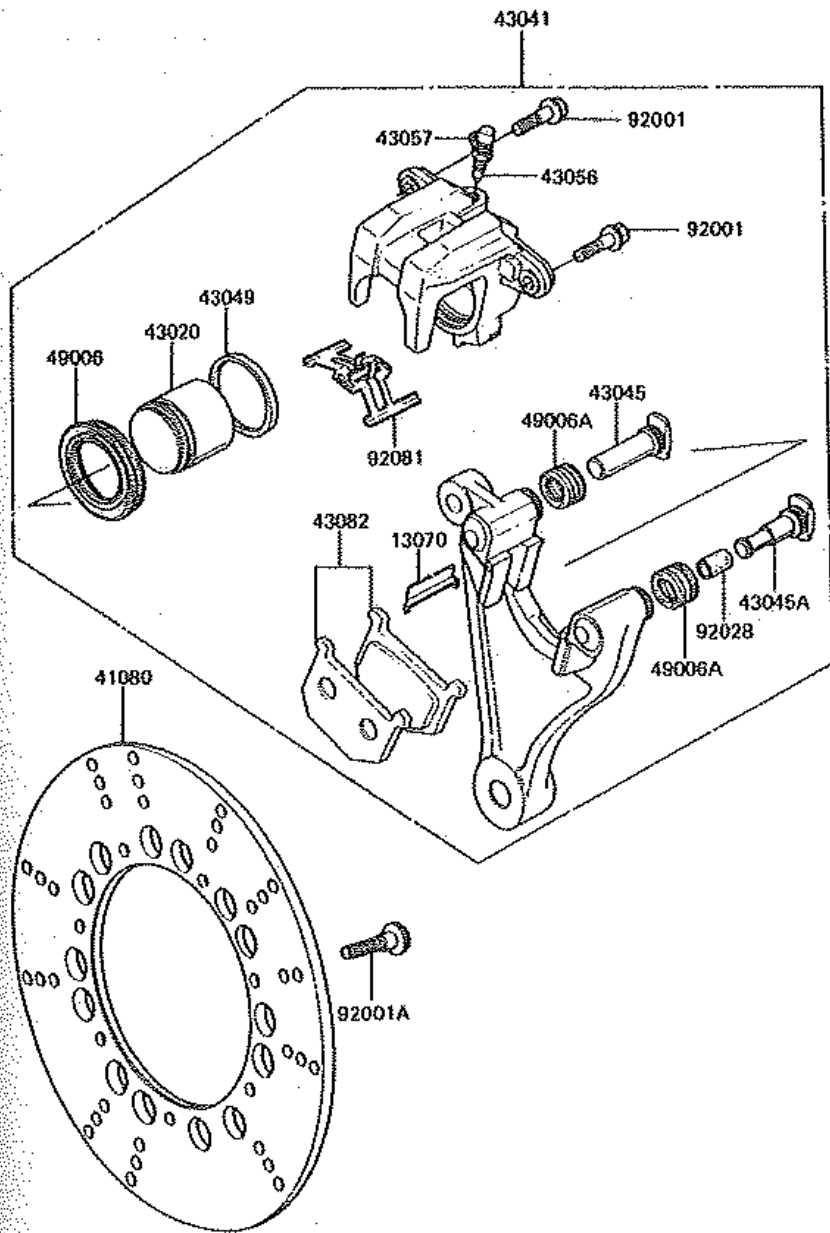
F2293 0015

見出番号	部品番号	部品名
------	------	-----

13159	13159-1005	コネクタ	1
43010	43010-1005	ロッドアツシ (ブレーキ)	1
43015	43015-1084	シリンダアツシ (マスタ), RR	1
43020	43020-1022	ピストンコンブ (ブレーキ)	1
43022	43022-1002	ストツバ (ブレーキ), ピストン	1
43026	43026-1010	キャツプ (ブレーキ)	1
43027	43027-1005	プレート (ダイヤフラム)	1
43028	43028-1016	ダイヤフラム	1
43049	43049-1008	パツキング	1
43058	43058-004	リング, ロッド ストツバ	1
43059	43059-1082	ホース (ブレーキ), RR, L=580	1
43059A	43059-1132	ホース (ブレーキ), L=85	1
43078	43078-1008	リザーバ	1
49016	43024-003	ダスト カバー	1
92002	92002-1888	ボルト, オイル, L=23	2
92022	43067-001	ワツシャー (オイル), 10.5X15X1.5	4
92037	43064-008	クランプ ラバー	3
92037A	92037-1391	クランプ, ブレーキ ホース	2
92043	92043-1013	ピン, 8X16	1
130	130B0620	ボルト (ツバツキ), 8X20	1
130A	130G0830	ボルト (ツバツキ), 8X30	2
550	550D2015	ワリ ピン, 2.0X15	1



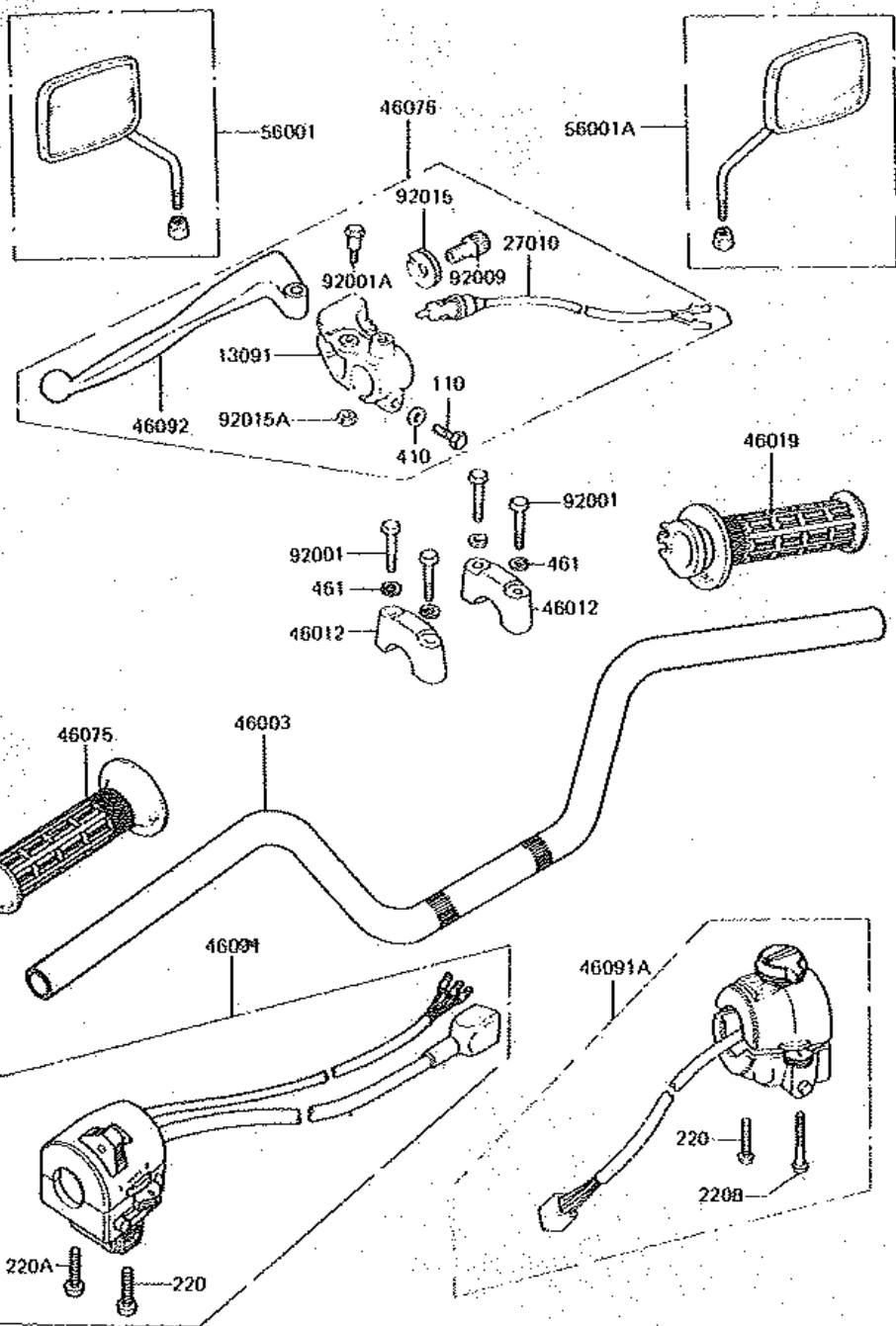
36. リヤークャリパー



見出 番号	部品番号	部品名	個数-Z400			
			B2			
			E4			
13070	13070-1026	ガイド	2			
41080	41080-1031	ディスク, RR	1			
43020	43020-1017	ピストンコンブ (ブレーキ)	1			
43041	43041-1038	キャリバアツシ, RR	1			
43045	43045-1007	シャフト (キャリバ)	1			
43045A	43045-1008	シャフト (キャリバ)	1			
43049	43049-002	パッキング, ピストン シール	1			
43056	43056-003	ブリーザ	1			
43057	43057-003	キャップ (ブリーザ)	1			
43082	43082-1008	パッドアツシ (ブレーキ)	1			
49006	49006-1043	ブーツ, ピストン	1			
49006A	49006-1044	ブーツ	2			
92001	92001-1510	ボルト, フランジ, 8X25, ブラック	2			
92001A	92001-1951	ボルト, ディスク プレート, 8X30	7			
92028	92028-1090	ブッシング, 7.8X11X16.7	1			
92081	92081-1229	スプリング	1			

F2310 00S2

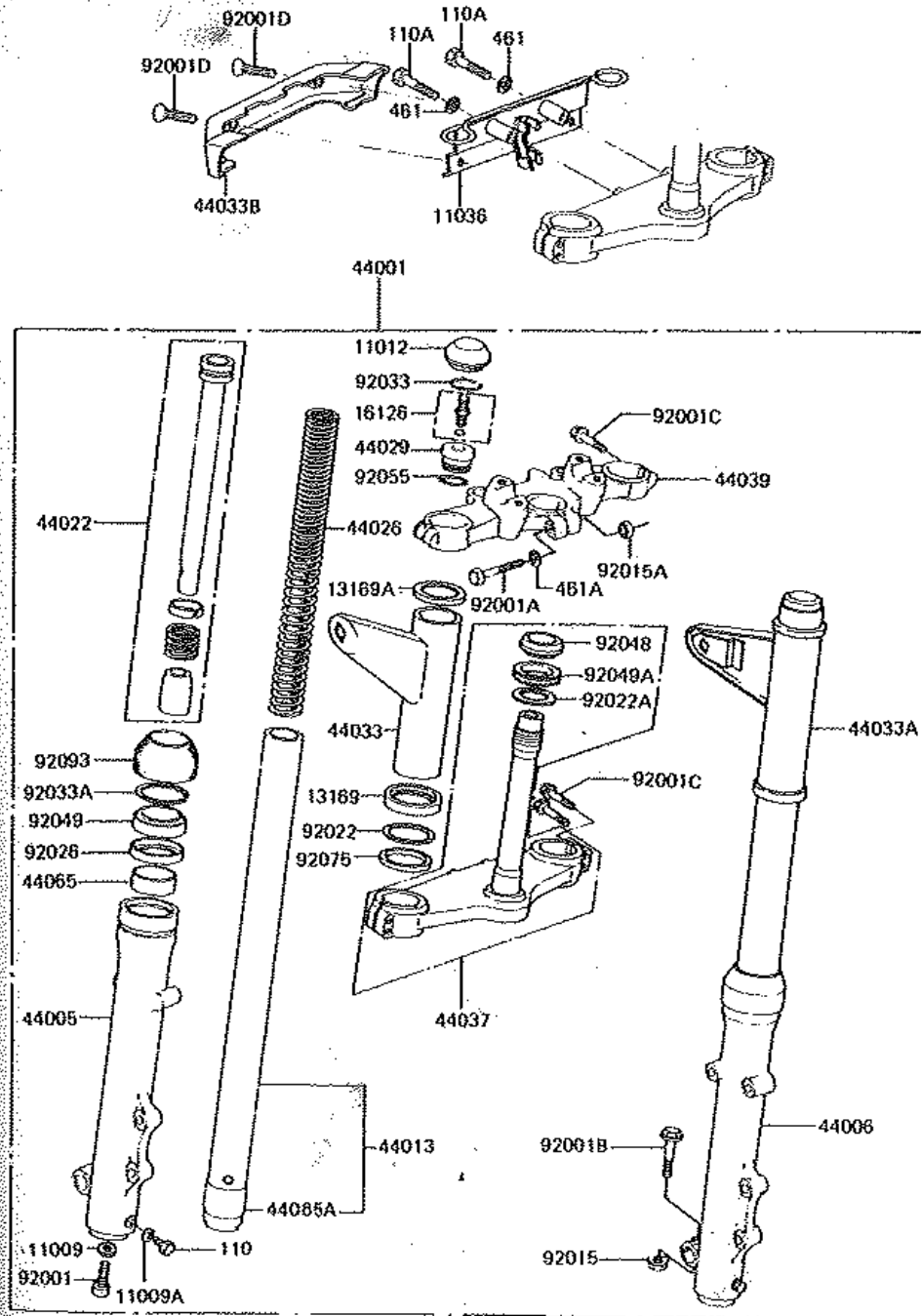
37. ハンドルバー



見出 番号	部品番号	部品名	個数-Z400			
			B2			
13091	46094-019	レバー ホルダー	1			
27010	27043-002	スイッチ, クラッチ	1			
46003	46003-1086	ハンドル	1			
46012	46012-008	ホルダ (ハンドル), UPP	2			
46019	46019-1017	グリップアツシ, スロットル	1			
46075	46075-1022	グリップ, LH	1			
46076	46076-054	レバーアツシ (グリップ), クラッチ	1			
46091	46091-1024	ハウジングアツシ (コントロール), LH	1			
46091A	46091-1123	ハウジングアツシ (コントロール), RH	1			
46092	46092-022	レバー (グリップ), クラッチ	1			
56001	56001-1097	ミラーアツシ, LH	1			
56001A	56001-1098	ミラーアツシ, RH	1			
92001	92001-1405	ボルト, 8X38	4			
92001A	92007-047	ボルト, クラッチ レバー	1			
92009	46055-003	アジャスト スクリュー, 8MM	1			
92015	46056-007	ロックナット, 8MM	1			
92015A	92019-008	セルフロック ナット, 6MM	1			
110	110N0825	ボルト, 6X25	1			
220	220B0530	ナベコネジ (+ジアナ)	2			
220A	220B0535	ナベコネジ (+ジアナ)	1			
220B	220B0540	ナベコネジ (+ジアナ)	1			
410	410B0800	ヒラザガネ (コガタマル), 8MM	1			
461	461F0800	バネザガネ, 8MM	4			

F2340-0055

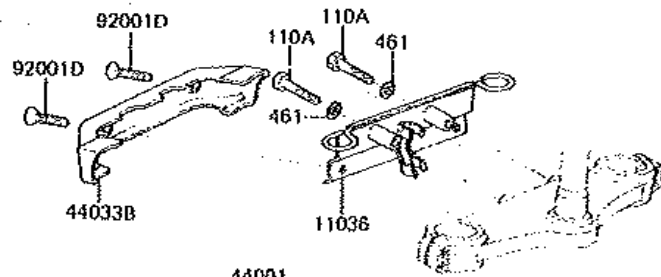
38. フロントフォーク



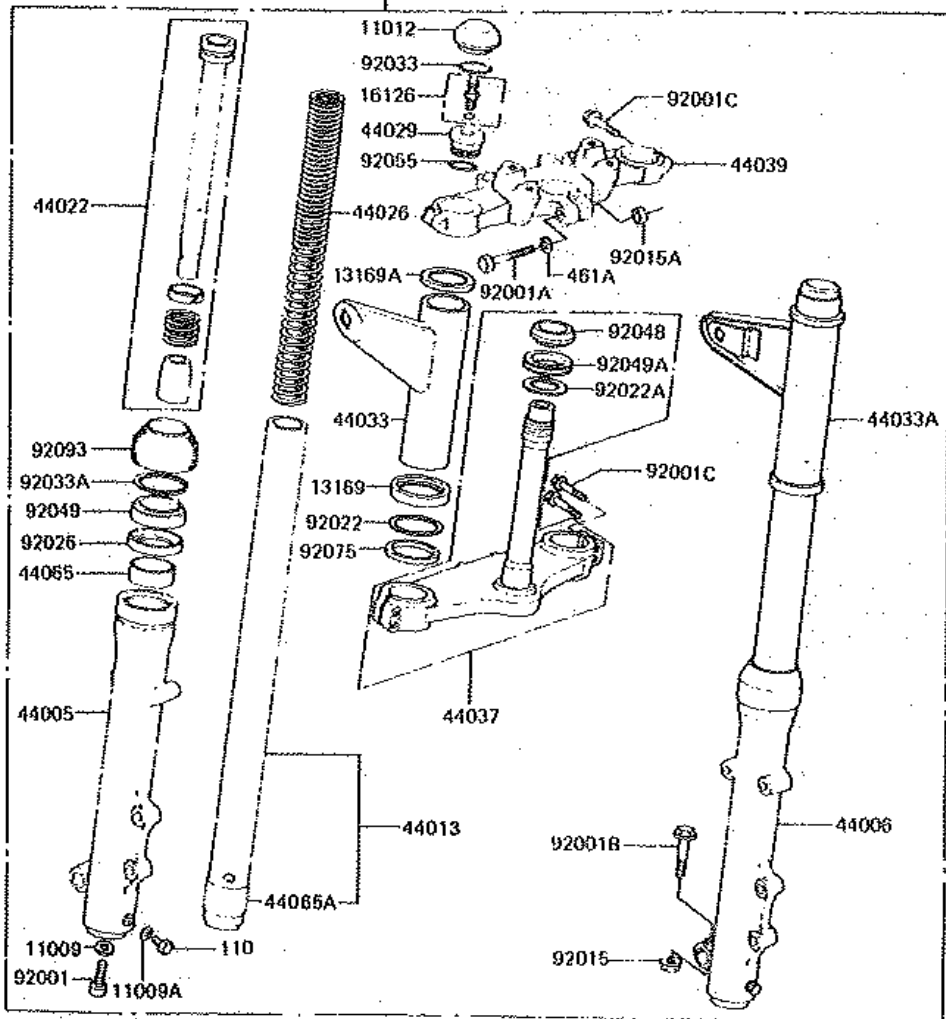
見出 番号	部品番号	部品名	個数-Z400			
			82			
			E4			

11009	44045-051	ガスケット, フォーク シリンダ ボルト	2
11009A	44045-052	ガスケット, ドレイン プラグ	2
11012	11012-1151	キヤツプ, フォーク トップ	2
11036	11036-1210	ブラケット, フォーク カバー	1
13169	13169-1134	プレート, フォーク カバー	2
13169A	13169-1135	プレート, フォーク カバー	2
16126	16126-1025	バルブ, エア	2
44001	44001-1309	フォーク (フロント)	1
44005	44005-1057	チューブ (レフトフォークアウト)	1
44006	44006-1057	チューブ (ライトフォークアウト)	1
44013	44013-1044	パイプ (フォークインナ)	2
44022	44022-1051	シリンダ (フォーク)	2
44026	44026-1077	スプリング (フロントフォーク)	2
44029	44029-1019	シート (フォークスプリング)	2
44033	44033-1058	カバー (フォーク), LH	1
44033A	44033-1059	カバー (フォーク), RH	1
44033B	44033-1073	カバー (フォーク)	1
44037	44037-1013	ホルダ (フォークアツダ)	1
44039	44039-1011	ホルダ (フォークアツバ)	1
44065	44065-1011	ブツシング (フロントフォーク)	2
44065A	44065-1052	ブツシング (フロントフォーク), インナ	2
92001	44041-078	ボルト	2
92001A	92001-1064	ボルト, 8X55	1
92001B	92001-1136	ボルト, フランジ, 8X45	1
92001C	92001-1149	ボルト, フランジ, 8X40	6
92001D	92001-1323	サラ コネジ, 5X18	2
92015	92015-1056	ナツト, フランジ, 8MM	1
92015A	92015-1124	ナツト, ロック, 8MM	1
92022	92022-1111	ワツシヤ, フォーク カバー	2
92022A	92022-231	ワツシヤ, 30, 5X50X0.6	1
92026	92026-1038	スベーサ, フォーク	2
92033	92033-1023	リング (スナツプ)	2
92033A	92033-1056	リング (スナツプ)	2
92048	92047-012	ベアリング コーン	1
92049	92049-1083	シール (オイル)	2
92049A	92056-003	オイル シール	1
92055	92055-1034	リング (O)	2
92075	92075-1137	ダンバ, フォーク カバー	2
92093	92093-1047	シール	2
110	110B0608	ボルト, 6X8	2

F2340-0055



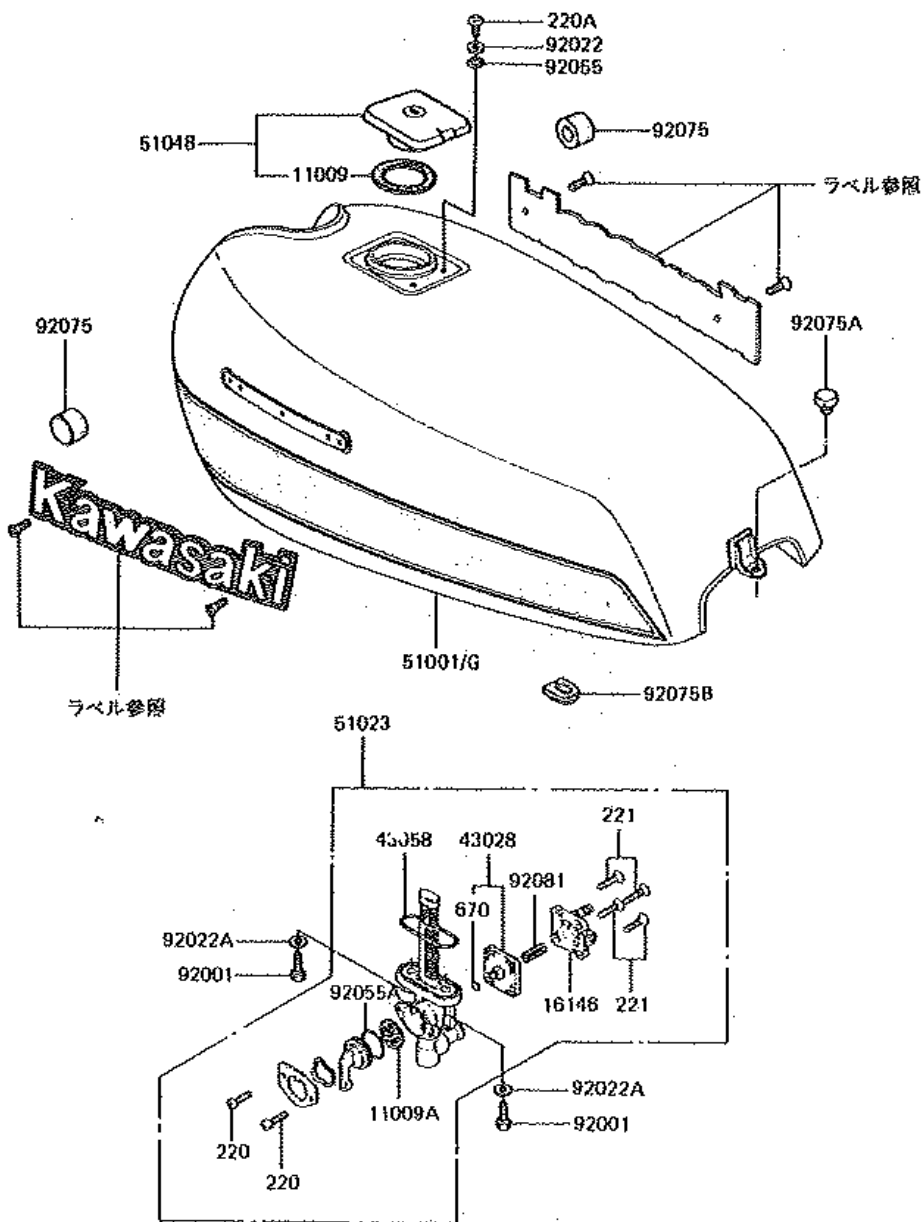
44001



見出 番号	部品番号	部品名	個数-Z400			
			82			

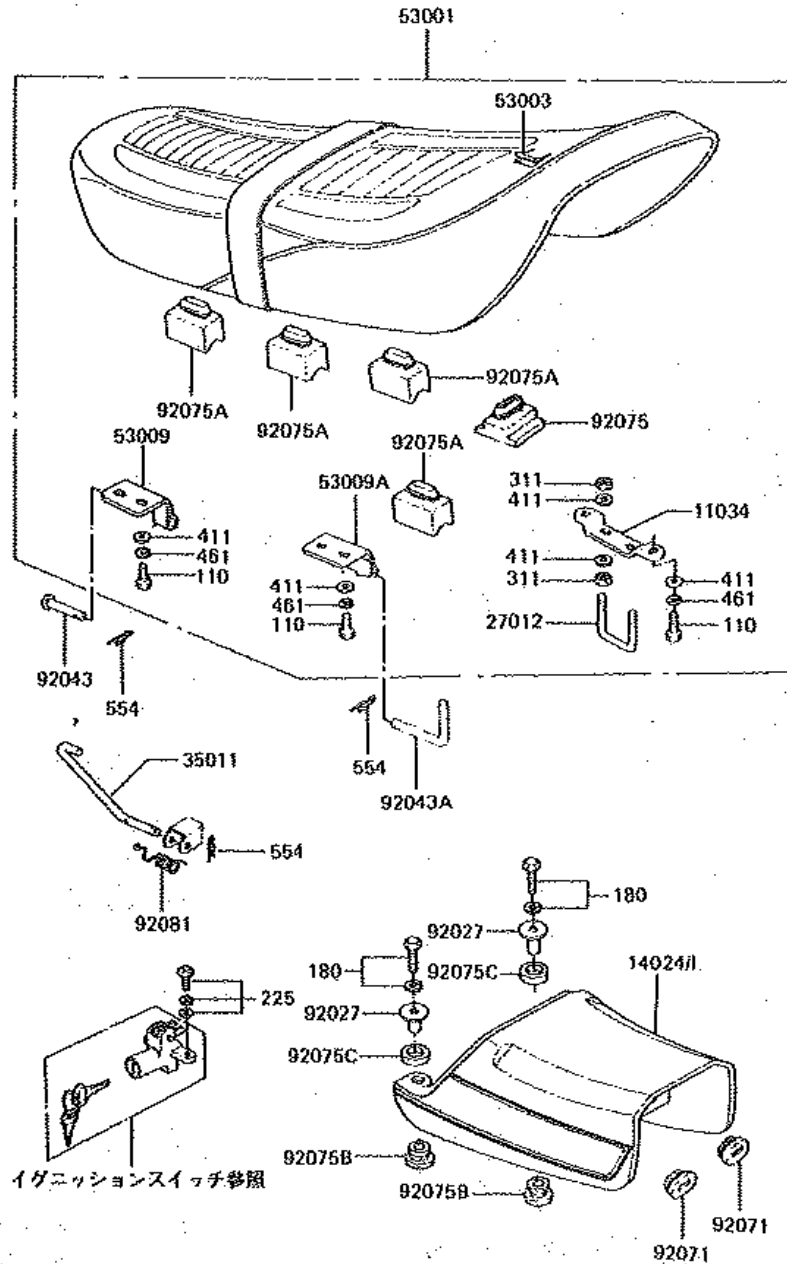
110A	110C0640	ボルト, 6X40	2			
461	461F0800	バネザガネ, 8MM	2			
461A	461F0800	バネザガネ, 8MM	1			

39. フューエルタンク



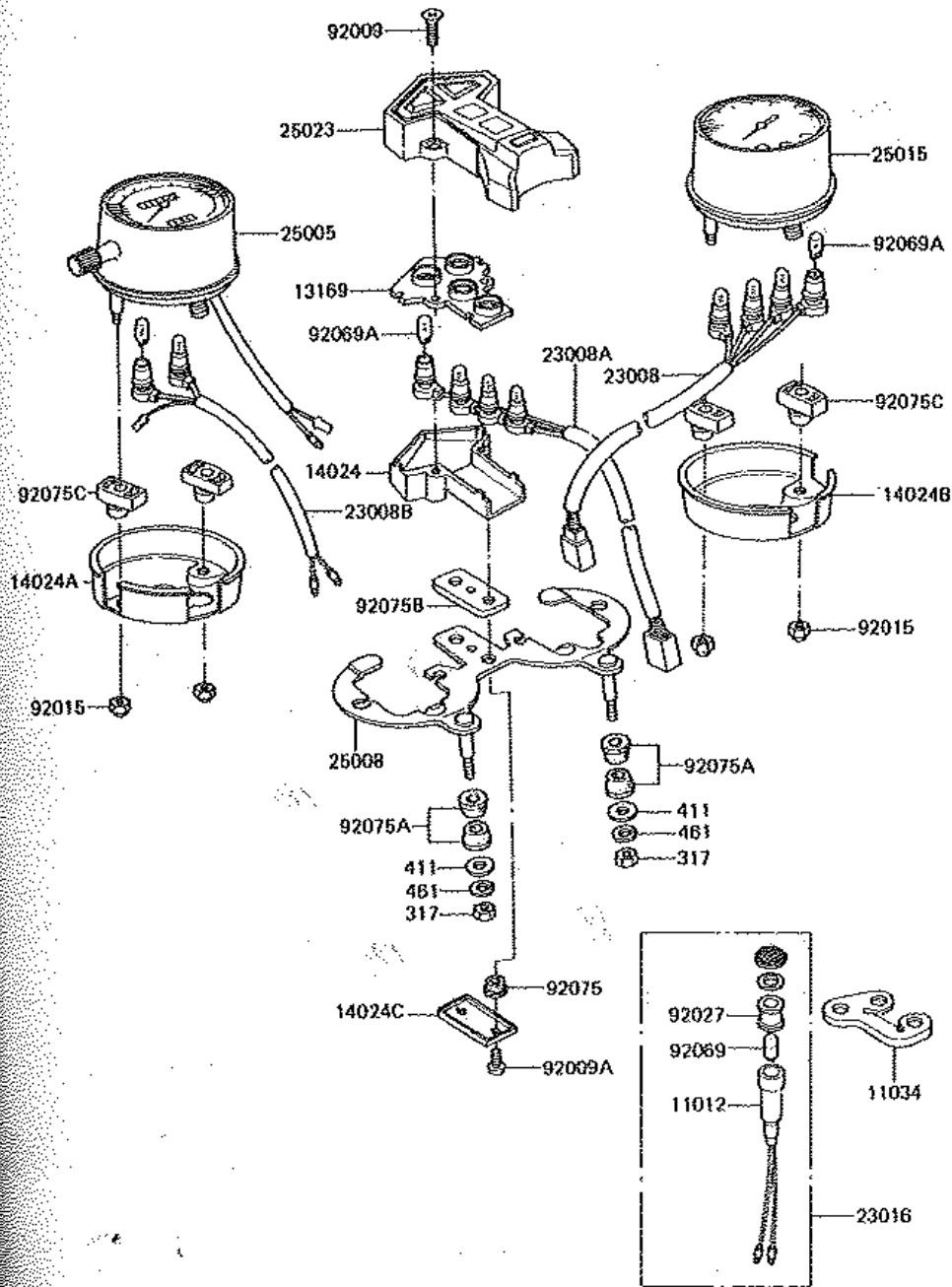
見出 番号	部品番号	部品名	個数-Z400			
			82			
			E4			
11009	11009-1051	ガスケット, フューエル タンク キャップ	1			
11009A	11009-1188	ガスケット, タップ ハルブ	1			
16146	16146-1009	カバーアツシ	1			
43028	43028-1021	ダイヤフラム	1			
43058	51039-003	リング, タップ フランジ	1			
51001	51001-1054-D7	タンクコンブ (フューエル), ブルー	1			
51001G	51001-6161-F2	タンクコンブ (フューエル), シルバー	1			
51023	51023-1030	タップアツシ, フューエル	1			
51048	51048-1018	キャップアツシ (タンク)	1			
92001	92001-1091	ボルト, 6X20	2			
92022	92022-1038	ワッシャ, 5. 3X10X0. 8	2			
92022A	92022-183	ワッシャ, 8. 2X11X1. 5	2			
92055	92055-1023	リング (O)	2			
92055A	92055-1085	リング (O), タップ レバー	1			
92075	92075-101	ダンパ, フューエル タンク	2			
92075A	92075-281	ダンパ	1			
92075B	92075-295	ダンパ, フューエル タンク	1			
92081	92081-1240	スプリング, タップ ダイアフラム	1			
220	220B0308	ナベコネジ (+ジアナ)	2			
220A	220B0510	ナベコネジ (+ジアナ)	2			
221	221B0414	サラコネジ (+ジアナ), 4X14	4			
670	670B1504	O リング (ウンドウヨウ), 4MM	1			

40. シート



見出番号	部品番号	部品名	個数-Z400
			82
			E4
11034	53058-001	ブラケット	1
14024	14025-1046-D7	カバー、シート、ブルー	1
14024	14025-5050-F2	カバー、シート、シルバー	1
27012	53056-002	キャッチ、シート、シート	1
35011	53054-001	スタンド、シート	1
53001	53001-1191	シートアツシ、デュアル	1
53003	53003-1033	レザー、シート	1
53009	53009-017	ヒンジ、シート	1
53009A	53009-1010	ヒンジ、シート	1
92027	92027-251	カラー、L=13.1	2
92043	53011-002	ピン、6X48	1
92043A	53011-008	ピン	1
92071	92071-072	グロメット	2
92075	92075-1061	ダンパ、シート	1
92075A	92075-156	ダンパ、シート	4
92075B	92075-174	ダンパ、オス	2
92075C	92075-175	ダンパ、メス	2
92081	92081-1053	スプリング	1
110	110B0614	ボルト、6X14	6
180	180B0622	ボルト (アブセットバネツキ)	2
225	225B0614	ナベコネジ (バネヒラツキ+ジアナ	1
311	311B0600	ロツカク ナット、6MM	6
411	411B0600	ヒラザガネ (ミガキマル)、6MM	10
461	461F0600	バネザガネ、6MM	8
554	554A0800	スナツプ、ピン	3

41. メーター



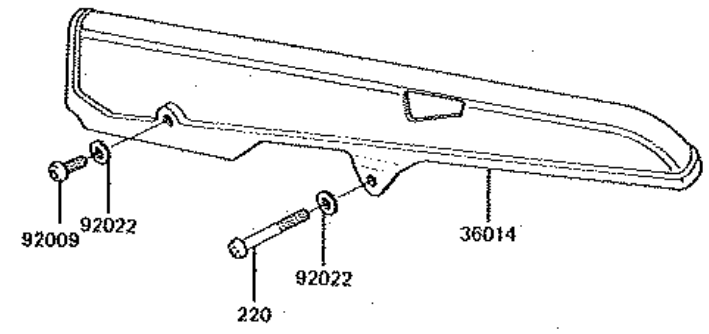
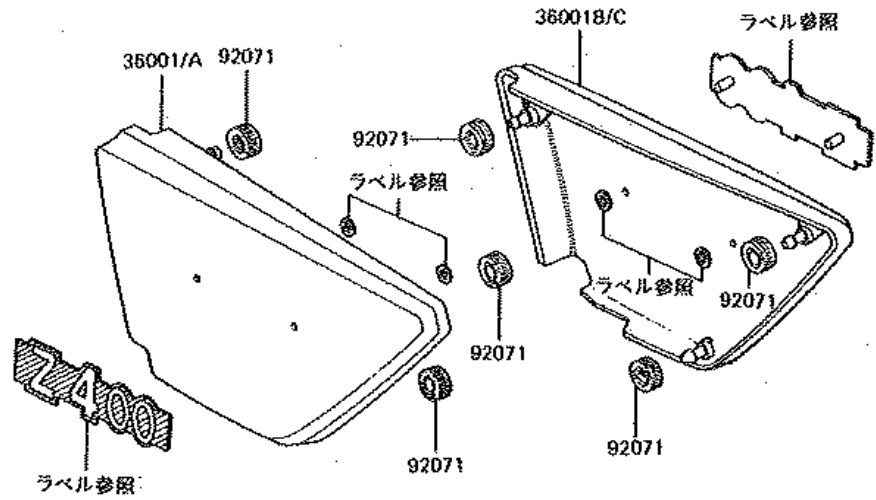
個数-Z400	
82	
E4	

見出番号	部品番号	部品名	個数
11012	92073-031	ラバー キャップ	1
11034	32138-001	ブラケット	1
13169	13169-1120	プレート, ソケット	1
14024	14025-1067	カバー, パイロット ボックス, LWR	1
14024A	14025-1068	カバー, スピードメータ	1
14024B	14025-1069	カバー, タコメータ	1
14024C	14025-1070	カバー, パイロット ボックス	1
23008	23008-1103	ソケットアツシ, タコメータ	1
23008A	23008-1123	ソケットアツシ, パイロット ボックス	1
23008B	23008-1126	ソケットアツシ, スピードメータ	1
23016	23016-020	ランプアツシ, パイロット	1
25005	25005-1150	スピードメータ, KPH	1
25008	25008-1011	ブラケット (メータ)	1
25015	25015-1116	タコメータ, X1000R/MIN	1
25023	25023-1007	カバー (メータケース), パイロット ボックス, UPP	1
92009	92009-1039	スクリーン, 4X10, ブラック	2
92009A	92009-1040	スクリーン, タブリング, 4X10	2
92015	92020-018	キャップ ナット, 5MM	4
92027	92027-240	カラー, L=10	1
92069	92069-018	バルブ, 12V 3.4W	1
92069A	92069-1007	バルブ, 12V 3.4W	10
92075	25019-023	シヨックダンパー, メータ	2
92075A	92075-080	ダンパ	4
92075B	92075-1100	ダンパ, パイロット ボックス	1
92075C	92075-1101	ダンパ, メータ	4
317	317B0800	ロツカク ナット (コガタ), 8MM	2
411	411B0800	ヒラザガネ (ミガキマル), 8MM	2
461	461F0800	パネザガネ, 8MM	2

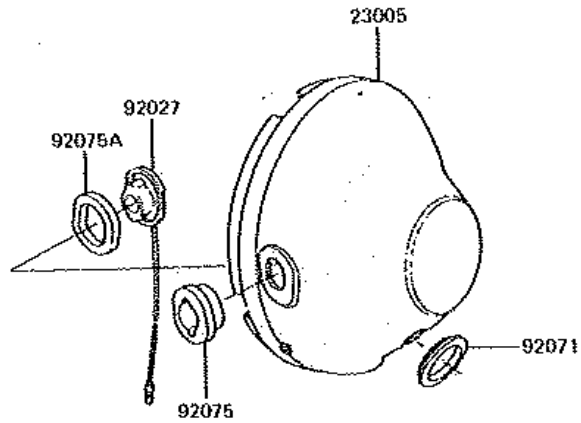
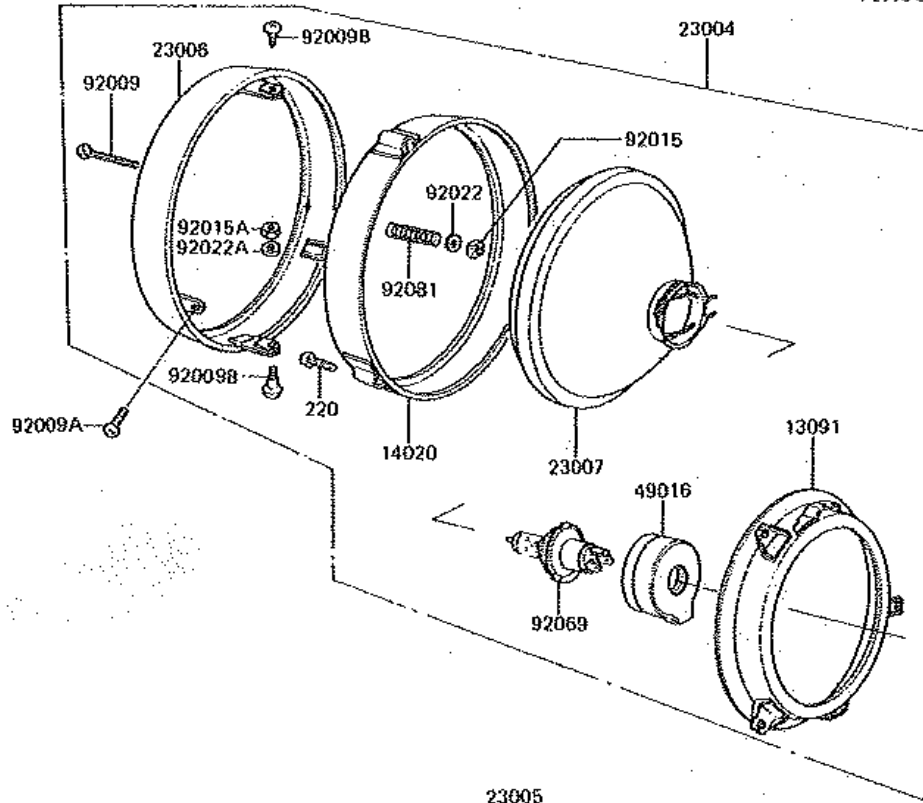
43. サイドカバー/チェーンケース

機種-Z400			
82			
E4			

見出 番号	部品番号	部品名	
36001	36001-1027-D7	カバー(サイド), LH, ブルー	
36001A	36001-1027-F2	カバー(サイド), LH, シルバー	
36001B	36001-1028-D7	カバー(サイド), RH, ブルー	
36001C	36001-1028-F2	カバー(サイド), RH, シルバー	
36014	36014-1005	ケース(チェーン)	
92009	92009-1281	スクリュー, 6X14	
92022	92022-125	ワッシャ, 6, 5X20X1.6	
92071	92071-056	ドロメット	6
220	220B0670	ナベコネジ(+ジヤナ), 6X70	



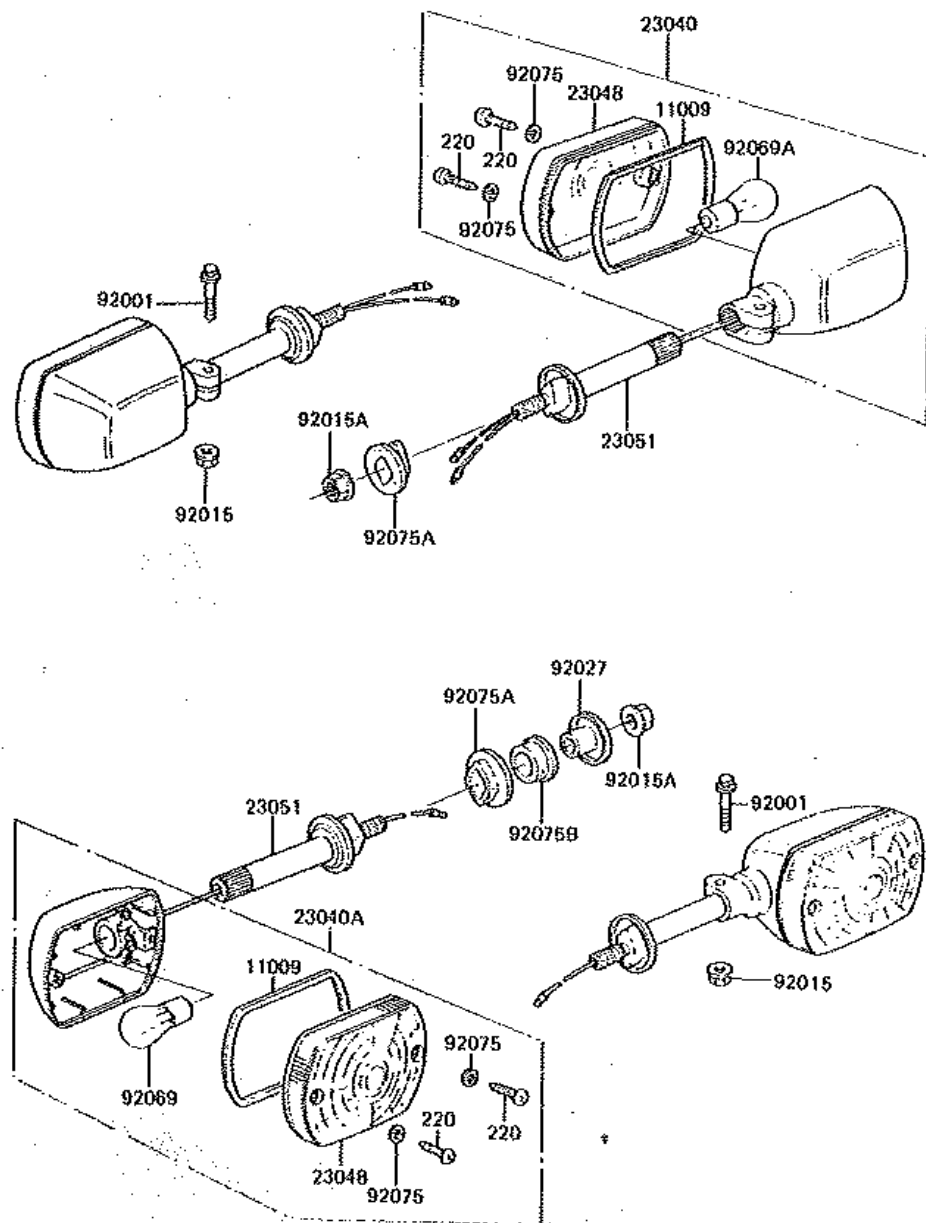
F2710 0061



44. ヘッドランプ

見出 番号	部品番号	部品名	個数 - Z400			
			82			
			E4			
13091	23074-001	マウント リング, ヘッド ランプ	1			
14020	23072-001	リテナー(ヘッドランプ)	1			
23004	23004-1040	ランプ(ヘッド)	1			
23005	23005-1016-21	ボディコンブ(ヘッドランプ), ブラック	1			
23008	23006-038	リム(ランプ)	1			
23007	23007-1009	レンズコンブ, '001-1970' MARK	1			
49016	49016-1016	カバー(シール)	1			
92009	23019-021	スクリユ	1			
92009A	23019-022	スクリユ, 5X14	2			
92009B	23019-023	スクリユ, 5X12	2			
92015	23020-018	ナット, フォーカス アジャスト, 4MM	1			
92015A	23020-020	ナット	2			
92022	23021-004	ワッシャ, 4.1X8X0.8	1			
92022A	23021-012	ワッシャ, 6MM	2			
92027	23076-005	カラー セット	2			
92069	92069-1002	バルブ, 12V 60/55W, H4	1			
92071	92071-1008	グロメット	2			
92075	23066-016	ダンパー ラバー	2			
92075A	23066-016	ダンパー ラバー	2			
92081	23014-006	スプリング (アジャストスクリユ)	1			
220	22080312	ナベコネジ (+ジアナ)	2			

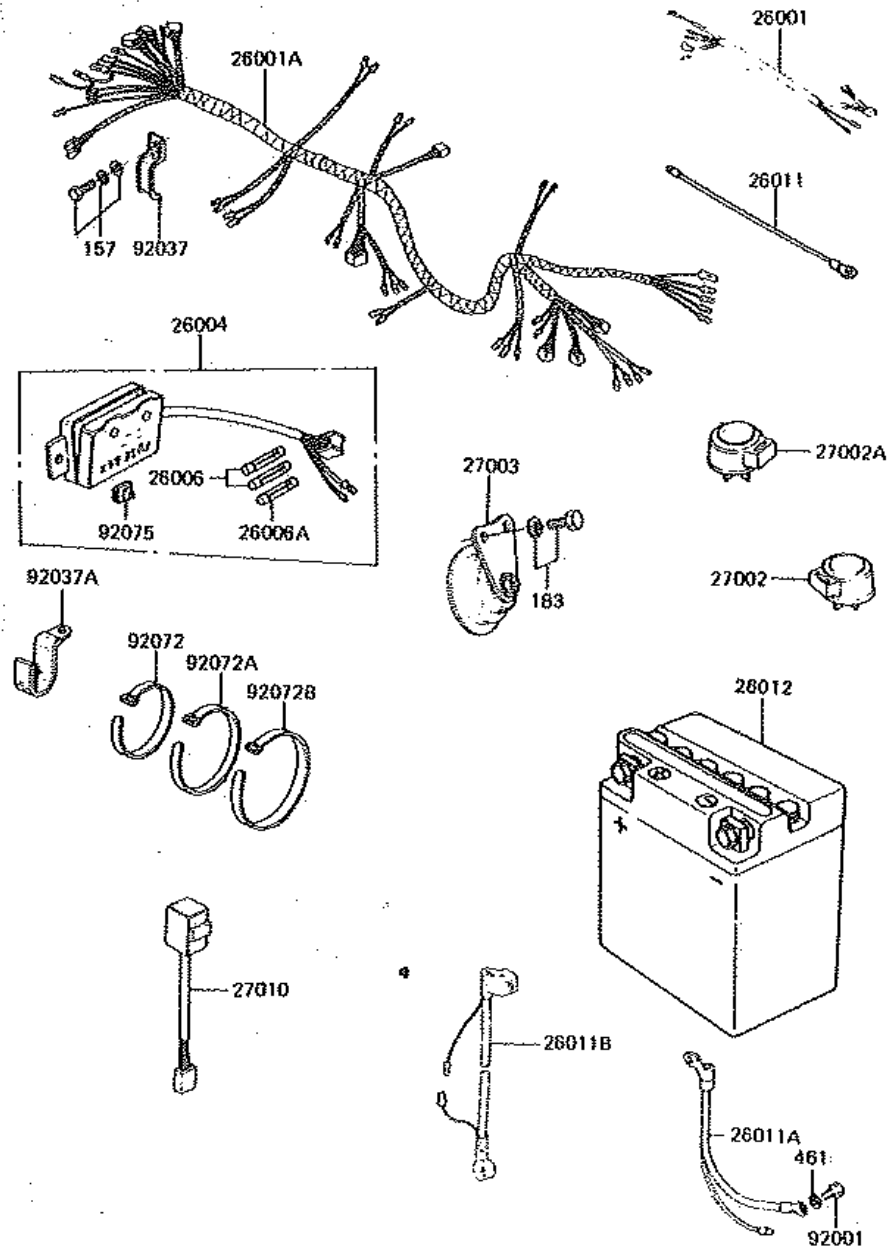
4.6. ターンシグナル



見出 番号	部品番号	部 品 名	個数 - Z400
			82
			E4
11009	11009-1052	ガasket, シグナル ランプ	4
23040	23040-1017	ランプ (シグナル)	2
23040A	23040-1018	ランプ (シグナル)	2
23048	23048-1022	レンズ (シグナルランプ), '045-7280'	4
23051	23051-1014	ブラケット (シグナルランプ)	4
92001	92001-1746	ボルト, 6X30, クロームメッキ	4
92015	92015-1193	ナット, フランジ, 6MM	4
92015A	92015-1428	ナット, フランジ, 10MM	4
92027	92027-147	カラー	2
92069	92069-055	バルブ, 12V 32CP(23W)	2
92069A	92069-060	バルブ, 12V 32/3CP(23/8W)	2
92075	23058-002	ラバー ワッシャ, プレーン, 4MM	8
92075A	92075-128	ダンパ	4
92075B	92075-158	ダンパ	2
220	220B0412	ナベコネジ (+ジヤナ), 4X12	8

47. 車体電装品

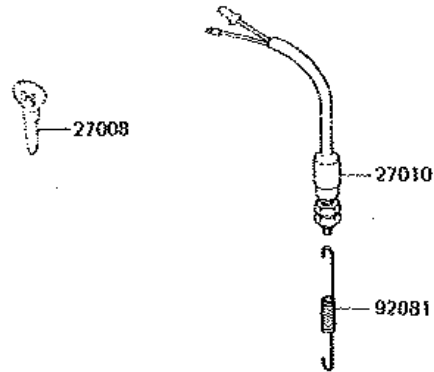
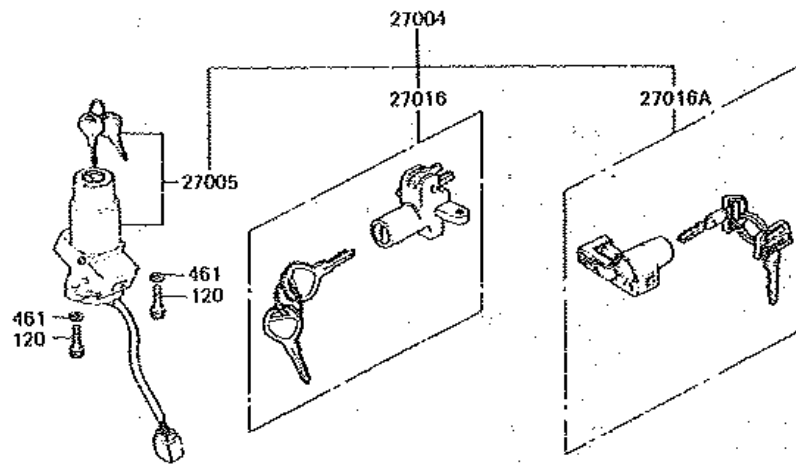
見出 番号	部品番号	部 品 名	個数-Z400			
			82			
			E4			
26001	26001-1202	ハーネス	1			
26001A	26001-1280	ハーネス, メイン	1			
26004	26004-1002	ヒューズアツシ	1			
26006	26006-003	ヒューズ, 10A, L=25	3			
26006A	26006-005	ヒューズ, 20A, L=25	2			
26011	26011-095	ワイヤ (リード), L=285	2			
26011A	26011-1032	ワイヤ (リード)	1			
26011B	26011-1158	ワイヤ (リード)	1			
26012	26012-1043	バッテリー, 12V 12AH, FB12A-A	1			
27002	27002-011	リレーアツシ, ターン シグナル	1			
27002A	27002-018	リレーアツシ	1			
27003	27003-1014	ホーン	1			
27010	28019-001	アウチージンジケータスイッチ	1			
92001	92001-137	ボルト, 6X10	1			
92037	92037-086	クランプ, ハーネス	1			
92037A	92037-1069	クランプ, ワイヤリング ハーネス	3			
92072	92072-030	バンド, L=123	2			
92072A	92072-031	バンド, L=149	2			
92072B	92072-032	バンド, L=218	2			
92075	92075-279	ダンパ	1			
157	157B0514	ボルト (バネヒラツキ)	1			
183	183B0816	ボルト (コガタアプセットバネツキ)	2			
461	461F0800	バネザガネ, 6MM	1			



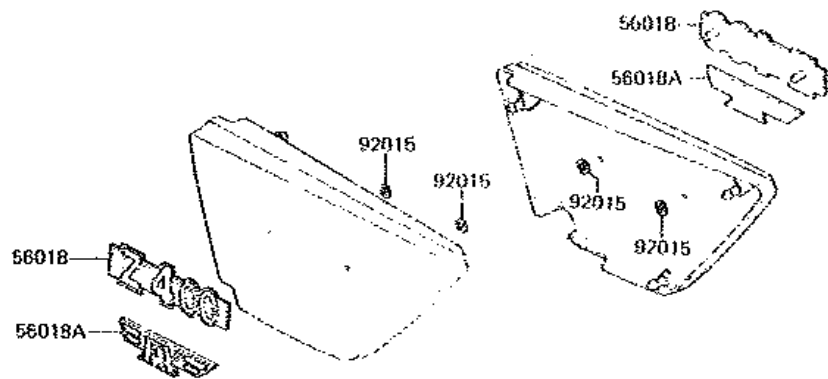
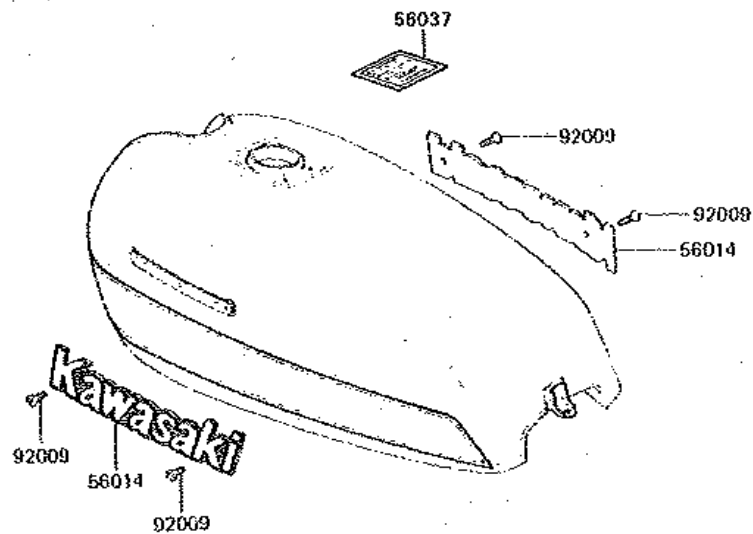
48. イグニッションスイッチ

個数-2400			
82			
E4			

見出番号	部品番号	部品名	
27004	27004-6149	スイッチアツシ	1
27005	27005-5024	スイッチアツシ (イグニション)	1
27008	27008-1103	キー(ロック), プランク (オプション)	1
27010	27010-025	スイッチ, ブレーキ ランプ	1
27016	27016-5010	ロックアツシ, シート	1
27016A	27016-5038	ロックアツシ, ヘルメツト	1
92081	92081-1146	スプリング	1
120	120T0816	ボルト (ロツカクアナ)	2
461	461 L0800	バネザガネ	2



50. ラベル



価格 - Z400

見出 番号	部品番号	部品名	数量
			82
			E4
56014	56014-1043	エンブレム, フューエル タンク	2
56018	56018-1205	マーク, サイド カバー	2
56018A	56018-1206	マーク, サイド カバー	2
56037	56022-263	ステッカー, コーシヨン	1
92009	92012-003	サラ コネジ, 3X6	4
92015	92018-005	スピード ナット, 3MM	4